

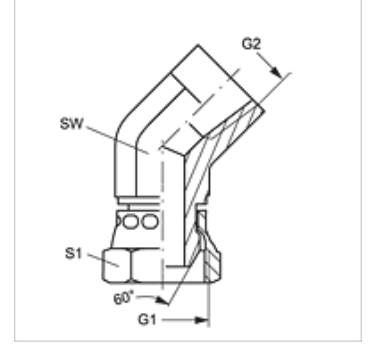
W45 AN IN

Harici Adaptör, 45° Açılı

HANSA FLEX

Özellikler

| | |
|-----------------------------|--------------------|
| Bağlantı 1 | NPT Somunlu (NPSM) |
| Sızdırmazlık şekli 1 | 60° içe havşalı |
| Bağlantı 2 | NPT iç dış |
| Sızdırmazlık şekli 2 | dışten contalama |
| Model | Harici Adaptör |
| Dizayn | 45° Açılı |
| Malzeme | Çelik |
| Yüzey koruması | galvaniz kaplı |



Ürün

| Tanım | G1 + G2 | SW (mm) | S1 |
|---------------------|--------------|------------|----|
| W45 AN 16 IN | 1" -11,5 NPT | 41 | 38 |

SW, S1, S2 = Anahtar genişliği