

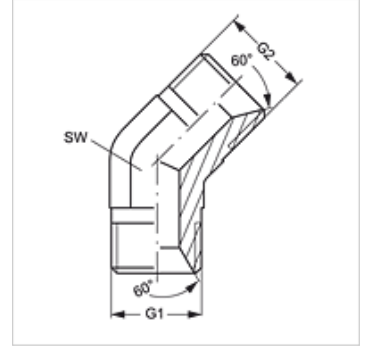
W45 HB

Adaptör, 45° Açılı

HANSA FLEX

Özellikler

Bağlantı 1	BSP dış dış silindirik
Sızdırmazlık şekli 1	60° içe havşalı
Bağlantı 2	BSP dış dış silindirik
Sızdırmazlık şekli 2	60° içe havşalı
Model	Adaptör .
Dizayn	45° Açılı
Malzeme	Çelik
Yüzey koruması	galvaniz kaplı



Ürün

Tanım	G1 + G2	SW (mm)
W45 HB 04	G 1/4" -19	14
W45 HB 06	G 3/8" -19	19
W45 HB 08	G 1/2" -14	22
W45 HB 12	G 3/4" -14	27
W45 HB 16	G 1" -11	33
W45 HB 20	G 1.1/4" -11	41
W45 HB 24	G 1.1/2" -11	50

SW = Anahtar genişliği