

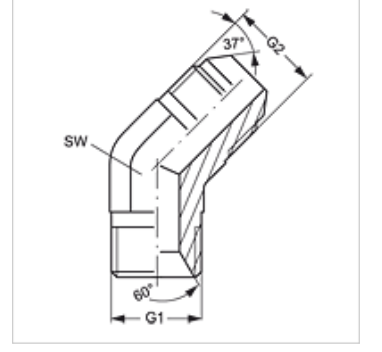
# W45 HB HJ

Adaptör, 45° Açılı

**HANSA FLEX**

## Özellikler

<b>Bağlantı 1</b>	BSP dış diş silindirik
<b>Sızdırmazlık şekli 1</b>	60° içe havşalı
<b>Bağlantı 2</b>	UN/UNF dış diş
<b>Sızdırmazlık şekli 2</b>	74°'lik dış havşa
<b>Model</b>	Düz Adaptör
<b>Dizayn</b>	45° Açılı
<b>Malzeme</b>	Çelik
<b>Yüzey koruması</b>	galvaniz kaplı



## Ürün

Tanım	G1	G2	SW (mm)
W45 HB 04 HJ	G 1/4" -19	7/16" -20 UNF	14
W45 HB 04 HJ 05	G 1/4" -19	1/2" -20 UNF	13
W45 HB 06 HJ	G 3/8" -19	9/16" -18 UNF	19
W45 HB 06 HJ 08	G 3/8" -19	3/4" -16 UNF	19
W45 HB 08 HJ	G 1/2" -14	3/4" -16 UNF	22
W45 HB 08 HJ 10	G 1/2" -14	7/8" -14 UNF	22
W45 HB 10 HJ	G 5/8" -14	7/8" -14 UNF	27
W45 HB 12 HJ	G 3/4" -14	1.1/16" -12 UN	27
W45 HB 16 HJ	G 1" -11	1.5/16" -12 UN	33

SW = Anahtar genişliği