

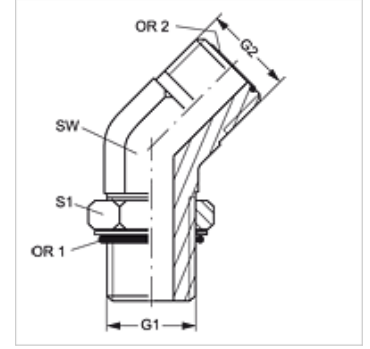
# W45 HMO HJOF

Blok Adaptör, 45° Açılı

**HANSA FLEX**

## Özellikler

<b>Bağlantı 1</b>	metrik dış diş, silindirik
<b>Sızdırmazlık şekli 1</b>	Padrada O-Ringli
<b>Bağlantı 2</b>	ORFS dış diş
<b>Sızdırmazlık şekli 2</b>	düzalın O-Ring contalama
<b>Model</b>	Vidalama ağızlarının yönü ayarlanabilir
<b>Dizayn</b>	45° Açılı
<b>Malzeme</b>	Çelik
<b>Yüzey koruması</b>	galvaniz kaplı



## Ürün

Tanım	G1	G2	SW (mm)	S1	OR1	OR2
<b>W45 HMO 12 HJOF 04</b>	M 12 x 1,5	9/16" -18 UNF	14	17	9,30 x 2,30	7,65 x 1,78
<b>W45 HMO 16 HJOF 06</b>	M 16 x 1,5	11/16" -16 UN	19	22	13,30 x 2,30	9,25 x 1,78
<b>W45 HMO 18 HJOF 08</b>	M 18 x 1,5	13/16" -16 UN	19	24	15,30 x 2,30	12,42 x 1,78
<b>W45 HMO 22 HJOF 10</b>	M 22 x 1,5	1" -14 UNS	27	27	19,30 x 2,30	15,60 x 1,78
<b>W45 HMO 27 HJOF 12</b>	M 27 x 2	1.3/16" -12 UN	30	32	23,47 x 2,95	18,77 x 1,78
<b>W45 HMO 33 HJOF 16</b>	M 33 x 2	1.7/16" -12 UN	36	41	29,74 x 2,95	23,52 x 1,78
<b>W45 HMO 42 HJOF 20</b>	M 42 x 2	1.11/16" -12 UN	41	50	38,00 x 3,00	29,87 x 1,78
<b>W45 HMO 48 HJOF 24</b>	M 48 x 2	2" -12 UN	50	55	44,04 x 3,53	37,82 x 1,78

SW, S1, S2 = Anahtar genişliği