

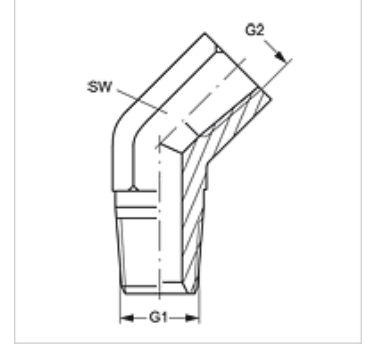
W45 HN IN VA

Blok Adaptör, 45° Açılı

HANSA FLEX

Özellikler

Bağlantı 1	NPT dış diş
Sızdırmazlık şekli 1	dişten contalama
Bağlantı 2	NPT iç diş
Sızdırmazlık şekli 2	dişten contalama
Model	Blok Adaptör
Dizayn	45° Açılı
Malzeme	Paslanmaz çelik



Ürün

Tanım	G1	G2	SW (mm)
W45 HN 02 IN VA	1/8" -27 NPT	1/8" -27 NPT	14
W45 HN 04 IN VA	1/4" -18 NPT	1/4" -18 NPT	19

SW = Anahtar genişliği

Ürün türleri

W45 HN IN Blok Adaptör, 45° Açılı, Çelik