

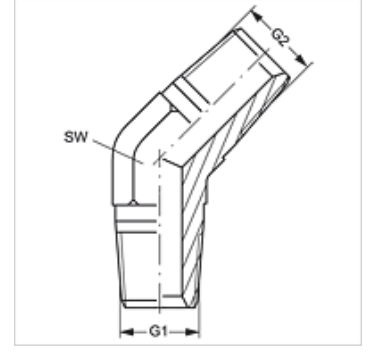
# W45 HRK

Blok Adaptör, 45° Açılı

**HANSA FLEX**

## Özellikler

<b>Bağlantı 1</b>	BSPT dış diş konik
<b>Sızdırmazlık şekli 1</b>	dişten contalama
<b>Bağlantı 2</b>	BSPT dış diş konik
<b>Sızdırmazlık şekli 2</b>	dişten contalama
<b>Model</b>	Blok Adaptör
<b>Dizayn</b>	45° Açılı
<b>Malzeme</b>	Çelik
<b>Yüzey koruması</b>	galvaniz kaplı



## Ürün

Tanım	G1 + G2	SW (mm)
<b>W45 HRK 04</b>	R 1/4" K	14
<b>W45 HRK 06</b>	R 3/8" K	19
<b>W45 HRK 08</b>	R 1/2" K	22
<b>W45 HRK 12</b>	R 3/4" K	27
<b>W45 HRK 16</b>	R 1" K	33

SW = Anahtar genişliği