

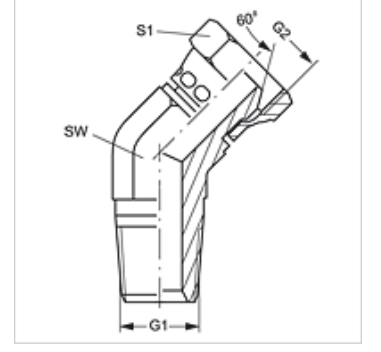
W45 HRK AB

Blok Adaptör, 45° Açılı

HANSA FLEX

Özellikler

Bağlantı 1	BSPT dış diş konik
Sızdırmazlık şekli 1	dişten contalama
Bağlantı 2	BSP Somunlu
Sızdırmazlık şekli 2	60° içe havşalı
Model	Blok Adaptör
Dizayn	45° Açılı
Malzeme	Çelik
Yüzey koruması	galvaniz kaplı



Ürün

Tanım	G1	G2	SW (mm)	S1
W45 HRK 04 AB	R 1/4" K	G 1/4" -19	19	19
W45 HRK 06 AB	R 3/8" K	G 3/8" -19	22	22
W45 HRK 08 AB	R 1/2" K	G 1/2" -14	27	27
W45 HRK 12 AB	R 3/4" K	G 3/4" -14	32	32
W45 HRK 16 AB	R 1" K	G 1" -11	41	41

SW = Anahtar genişliği