

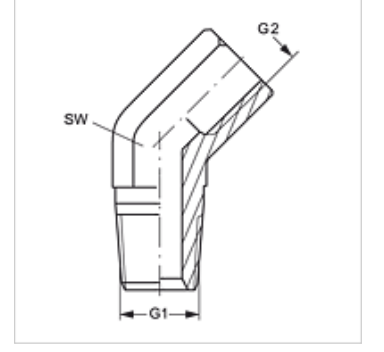
W45 HRK IR

Blok Adaptör, 45° Aç

HANSA FLEX

Özellikler

Bağlantı 1	BSPT dış dış konik
Sızdırmazlık şekli 1	dişten contalama
Bağlantı 2	BSP iç dış silindirik
Sızdırmazlık şekli 2	düzalın
Model	Blok Adaptör
Dizayn	45° Açılı
Malzeme	Çelik
Yüzey koruması	galvaniz kaplı



Ürün

Tanım	G1	G2	SW (mm)
W45 HRK 02 IR	R 1/8" K	G 1/8" -28	14
W45 HRK 04 IR	R 1/4" K	G 1/4" -19	19
W45 HRK 06 IR	R 3/8" K	G 3/8" -19	22
W45 HRK 08 IR	R 1/2" K	G 1/2" -14	27
W45 HRK 12 IR	R 3/4" K	G 3/4" -14	32
W45 HRK 16 IR	R 1" K	G 1" -11	41

SW = Anahtar genişliği