

W45 HRO HJOF

Blok Adaptör, 45° Açılı

HANSA FLEX

Özellikler

Bağlantı 1 BSP dış dış silindirik

Sızdırmazlık şekli 1 Form G

Bağlantı 2 ORFS dış dış

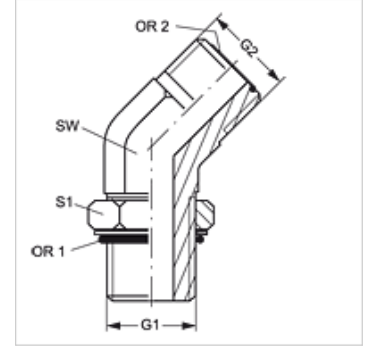
Sızdırmazlık şekli 2 düzalin O-Ring contalama

Model Blok Adaptör

Dizayn 45° Açılı

Malzeme Çelik

Yüzey koruması galvaniz kaplı



Ürün

| Tanım | G1 | G2 | SW (mm) | S1 | OR1 | OR2 |
|------------------------|--------------|-----------------|------------|----|--------------|--------------|
| W45 HRO 20 HJOF | G 1.1/4" -11 | 1.11/16" -12 UN | 41 | 50 | 37,69 x 3,53 | 29,87 x 1,78 |
| W45 HRO 24 HJOF | G 1.1/2" -11 | 2" -12 UN | 50 | 55 | 44,04 x 3,53 | 37,82 x 1,78 |

SW, S1, S2 = Anahtar genişliği