

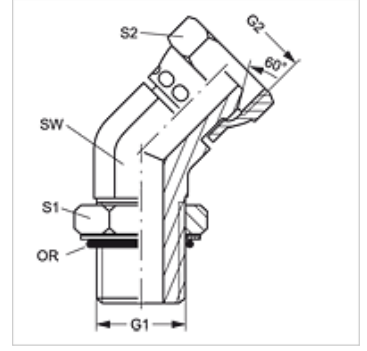
# W45 O AN

## Blok Adaptör, 45° Aç

**HANSA FLEX**

### Özellikler

<b>Bağlantı 1</b>	UN/UNF dış diş
<b>Sızdırmazlık şekli 1</b>	Padrada O-Ringli
<b>Bağlantı 2</b>	NPSM Somunlu
<b>Sızdırmazlık şekli 2</b>	60°'lik dış havşa
<b>Model</b>	Vidalama ağızlarının yönü ayarlanabilir
<b>Dizayn</b>	45° Açılı
<b>Malzeme</b>	Çelik
<b>Yüzey koruması</b>	galvaniz kaplı



### Ürün

Tanım	G1	G2	SW (mm)	S1	S2	OR
<b>W45 O 04 AN</b>	7/16" -20 UNF	1/4" -18 NPT	11	14	18	8,92 x 1,83
<b>W45 O 06 AN 04</b>	9/16" -18 UNF	1/4" -18 NPT	14	22	14	11,90 x 1,98
<b>W45 O 06 AN</b>	9/16" -18 UNF	3/8" -18 NPT	14	18	22	11,90 x 1,98
<b>W45 O 08 AN 06</b>	3/4" -16 UNF	3/8" -18 NPT	19	22	22	16,36 x 2,20
<b>W45 O 08 AN</b>	3/4" -16 UNF	1/2" -14 NPT	19	22	25	16,36 x 2,20
<b>W45 O 08 AN 12</b>	3/4" -16 UNF	3/4" -14 NPT	19	22	32	16,36 x 2,20
<b>W45 O 10 AN 08</b>	7/8" -14 UNF	1/2" -14 NPT	22	25	25	19,18 x 2,46
<b>W45 O 12 AN</b>	1.1/16" -12 UN	3/4" -14 NPT	27	32	32	23,47 x 2,95

SW, S1, S2 = Anahtar genişliği