

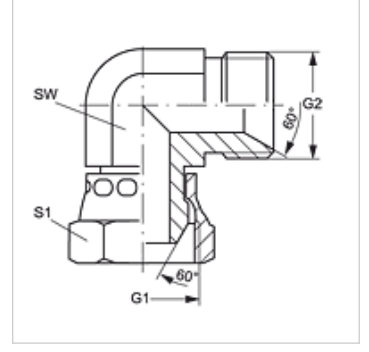
# W90 AB HB

Adaptör, 90° Açılı

**HANSA FLEX**

## Özellikler

<b>Bağlantı 1</b>	BSP Somunlu
<b>Sızdırmazlık şekli 1</b>	60°'lik dış koni
<b>Bağlantı 2</b>	BSP dış dış silindirik
<b>Sızdırmazlık şekli 2</b>	60° içe havşalı
<b>Model</b>	Adaptör .
<b>Dizayn</b>	90° Açılı
<b>Malzeme</b>	Çelik
<b>Yüzey koruması</b>	galvaniz kaplı



## Ürün

Tanım	G1 + G2	SW (mm)	S1
<b>W90 AB 02 HB</b>	G 1/8" -28	10	14
<b>W90 AB 04 HB</b>	G 1/4" -19	14	19
<b>W90 AB 06 HB</b>	G 3/8" -19	17	22
<b>W90 AB 08 HB</b>	G 1/2" -14	22	27
<b>W90 AB 10 HB</b>	G 5/8" -14	24	30
<b>W90 AB 12 HB</b>	G 3/4" -14	27	32
<b>W90 AB 16 HB</b>	G 1" -11	36	41
<b>W90 AB 20 HB</b>	G 1.1/4" -11	46	50
<b>W90 AB 24 HB</b>	G 1.1/2" -11	50	55
<b>W90 AB 32 HB</b>	G 2" -11	60	70

SW, S1, S2 = Anahtar genişliği

## Ürün türleri

**W90 AB HB VA** Harici Adaptör, 90° Açılı, Paslanmaz çelik