

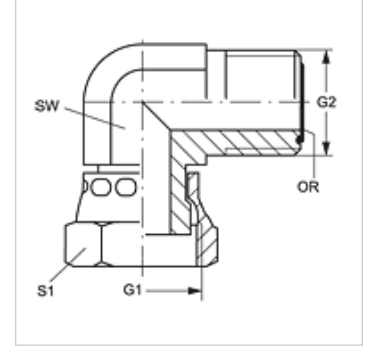
W90 AJF HJOF

Harici Adaptör, 90° Açılı

HANSA FLEX

Özellikler

Bağlantı 1	ORFS Somunlu
Sızdırmazlık şekli 1	düzalın
Bağlantı 2	ORFS dış dış
Sızdırmazlık şekli 2	düzalın O-Ring contalama
Model	Harici Adaptör
Dizayn	90° Açılı
Malzeme	Çelik
Yüzey koruması	galvaniz kaplı



Ürün

Tanım	G1 + G2	SW (mm)	S1	OR
W90 AJF 04 HJOF	9/16" -18 UNF	14	17	7,65 x 1,78
W90 AJF 06 HJOF	11/16" -16 UN	19	22	9,25 x 1,78
W90 AJF 08 HJOF	13/16" -16 UN	19	24	12,42 x 1,78
W90 AJF 10 HJOF	1" -14 UNS	27	30	15,60 x 1,78
W90 AJF 12 HJOF	1.3/16" -12 UN	30	36	18,77 x 1,78
W90 AJF 16 HJOF	1.7/16" -12 UN	36	41	23,52 x 1,78
W90 AJF 20 HJOF	1.11/16" -12 UN	41	50	29,87 x 1,78
W90 AJF 24 HJOF	2" -12 UN	48	60	37,82 x 1,78

SW, S1, S2 = Anahtar genişliği

Ürün türleri

W90 AJF HJOF VA Harici Adaptör, 90° Açılı, Paslanmaz çelik