

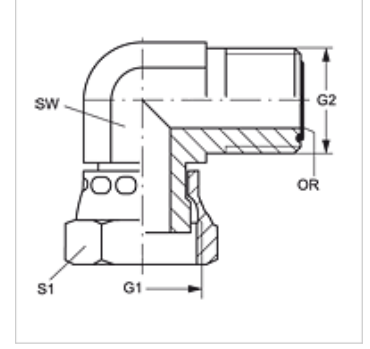
W90 AJF HJOF VA

Harici Adaptör, 90° Açılı

HANSA FLEX

Özellikler

| | |
|----------------------|--------------------------|
| Bağlantı 1 | ORFS Somunlu |
| Sızdırmazlık şekli 1 | düzalın |
| Bağlantı 2 | ORFS dış diş |
| Sızdırmazlık şekli 2 | düzalın O-Ring contalama |
| Model | Harici Adaptör |
| Dizayn | 90° Açılı |
| Malzeme | Paslanmaz çelik |



Siparişe ilgili bilgiler

NBR contalar

Istek üzerine FPM (Viton)

Ürün

| Tanım | G1 | G2 | SW (mm) | S1 | OR |
|--------------------|----------------|----------------|------------|----|--------------|
| W90 AJF 04 HJOF VA | 9/16" -18 UNF | 9/16" -18 UNF | 14 | 17 | 7,65 x 1,78 |
| W90 AJF 06 HJOF VA | 11/16" -16 UN | 11/16" -16 UN | 19 | 22 | 9,25 x 1,78 |
| W90 AJF 08 HJOF VA | 13/16" -16 UN | 13/16" -16 UN | 19 | 24 | 12,42 x 1,78 |
| W90 AJF 10 HJOF VA | 1" -14 UNS | 1" -14 UNS | 27 | 30 | 15,60 x 1,78 |
| W90 AJF 12 HJOF VA | 1.3/16" -12 UN | 1.3/16" -12 UN | 30 | 36 | 18,77 x 1,78 |
| W90 AJF 16 HJOF VA | 1.7/16" -12 UN | 1.7/16" -12 UN | 36 | 41 | 23,52 x 1,78 |

SW, S1, S2 = Anahtar genişliği

Ürün türleri

W90 AJF HJOF Harici Adaptör, 90° Açılı, Çelik