

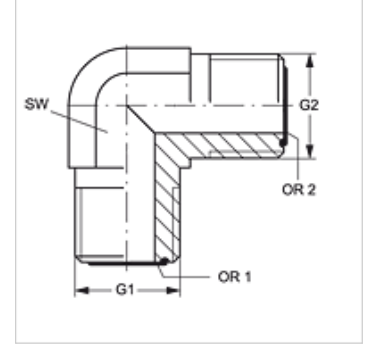
# W90 HJOF VA

Harici Adaptör, 90° Açılı Paslanmaz

**HANSA FLEX**

## Özellikler

Bağlantı 1	ORFS dış dış
Sızdırmazlık şekli 1	düzaldan O-Ring contalama
Bağlantı 2	ORFS dış dış
Sızdırmazlık şekli 2	düzaldan O-Ring contalama
Model	Bağlantı ağızları
Dizayn	90° Açılı
Malzeme	Paslanmaz çelik



## Siparişe ilgili bilgiler

NBR contalar

Istek üzerine FPM (Viton)

## Ürün

Tanım	G1	G2	SW (mm)	OR1	OR2
W90 HJOF 04 VA	9/16" -18 UNF	9/16" -18 UNF	14	7,65 x 1,78	7,65 x 1,78
W90 HJOF 06 VA	11/16" -16 UN	11/16" -16 UN	19	9,25 x 1,78	9,25 x 1,78
W90 HJOF 08 VA	13/16" -16 UN	13/16" -16 UN	19	12,42 x 1,78	12,42 x 1,78
W90 HJOF 12 VA	1.3/16" -12 UN	1.3/16" -12 UN	30	18,77 x 1,78	18,77 x 1,78
W90 HJOF 16 VA	1.7/16" -12 UN	1.7/16" -12 UN	36	23,52 x 1,78	23,52 x 1,78
W90 HJOF 24 VA	2" -12 UN	2" -12 UN	48	37,82 x 1,78	37,82 x 1,78

SW = Anahtar genişliği

## Ürün türleri

W90 HJOF Harici Adaptör, 90° Açılı, Çelik