

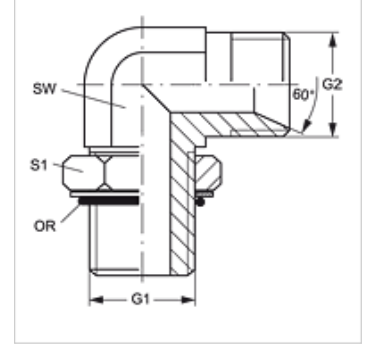
W90 HMO HB

Blok Adaptör, 90° Açılı

HANSA FLEX

Özellikler

Bağlantı 1	metrik dış diş, silindirik
Sızdırmazlık şekli 1	Padrada O-Ringli
Bağlantı 2	BSP dış diş silindirik
Sızdırmazlık şekli 2	60° içe havşalı
Model	Vidalama ağızlarının yönü ayarlanabilir
Dizayn	90° Açılı
Malzeme	Çelik
Yüzey koruması	galvaniz kaplı



Ürün

Tanım	G1	G2	SW (mm)	S1	OR
W90 HMO 10 HB 02	M 10 x 1	G 1/8" -28	11	14	8,00 x 1,50
W90 HMO 12 HB 02	M 12 x 1,5	G 1/8" -28	18	14	9,30 x 2,40
W90 HMO 12 HB 04	M 12 x 1,5	G 1/4" -19	14	17	9,30 x 2,40
W90 HMO 14 HB 04	M 14 x 1,5	G 1/4" -19	17	19	11,30 x 2,40
W90 HMO 14 HB 06	M 14 x 1,5	G 3/8" -19	24	19	11,30 x 2,40
W90 HMO 16 HB 04	M 16 x 1,5	G 1/4" -19	17	20	13,30 x 2,40
W90 HMO 16 HB 06	M 16 x 1,5	G 3/8" -19	17	20	13,30 x 2,40
W90 HMO 18 HB 06	M 18 x 1,5	G 3/8" -19	19	24	15,30 x 2,40
W90 HMO 18 HB 08	M 18 x 1,5	G 1/2" -14	19	24	15,30 x 2,40
W90 HMO 20 HB 08	M 20 x 1,5	G 1/2" -14	19	27	17,30 x 2,40
W90 HMO 22 HB 08	M 22 x 1,5	G 1/2" -14	19	27	19,30 x 2,40
W90 HMO 22 HB 12	M 22 x 1,5	G 3/4" -14	27	27	19,30 x 2,40
W90 HMO 33 HB 16	M 33 x 2	G 1" -11	33	41	29,74 x 2,95
W90 HMO 42 HB 20	M 42 x 2	G 1.1/4" -11	41	50	38,00 x 3,00
W90 HMO 48 HB 24	M 48 x 2	G 1.1/2" -11	48	55	44,00 x 3,00

SW, S1, S2 = Anahtar genişliği