

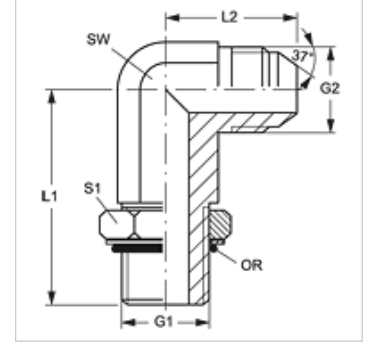
# W90 HMO L HJ

Blok Adaptör, Uzun, 90° Açılı

**HANSA FLEX**

## Özellikler

<b>Bağlantı 1</b>	metrik dış diş, silindirik
<b>Sızdırmazlık şekli 1</b>	Padrada O-Ringli
<b>Bağlantı 2</b>	UN/UNF dış diş
<b>Sızdırmazlık şekli 2</b>	74°'lik dış havşa
<b>Model</b>	Blok Adaptör uzun
<b>Dizayn</b>	90° Açılı
<b>Malzeme</b>	Çelik
<b>Yüzey koruması</b>	galvaniz kaplı



## Ürün

Tanım	G1	G2	L1 (mm)	L2 (mm)	SW (mm)	S1	OR
<b>W90 HMO L 10 HJ 05</b>	M 10 x 1	1/2" -20 UNF	49,5	24,0	13	15	8,0 x 1,5
<b>W90 HMO L 12 HJ 05</b>	M 12 x 1,5	1/2" -20 UNF	53,5	27,0	13	18	9,3 x 2,4
<b>W90 HMO L 14 HJ 06</b>	M 14 x 1,5	9/16" -18 UNF	56,5	27,0	14	20	11,3 x 2,4
<b>W90 HMO L 16 HJ 06</b>	M 16 x 1,5	9/16" -18 UNF	67,0	28,5	19	20	13,3 x 2,4
<b>W90 HMO L 18 HJ 08</b>	M 18 x 1,5	3/4" -16 UNF	67,0	31,5	19	25	15,3 x 2,4
<b>W90 HMO L 18 HJ 10</b>	M 18 x 1,5	7/8" -14 UNF	75,0	36,5	22	25	15,3 x 2,4
<b>W90 HMO L 22 HJ 10</b>	M 22 x 1,5	7/8" -14 UNF	78,0	36,5	22	28	19,3 x 2,4

SW, S1, S2 = Anahtar genişliği