

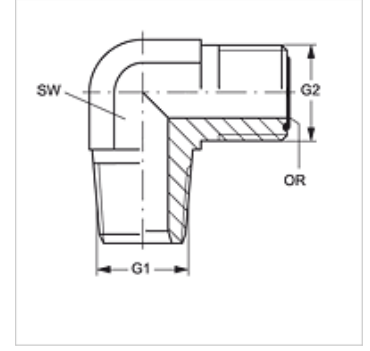
W90 HN HJOF

Blok Adaptör, 90° Açılı

HANSA FLEX

Özellikler

Bağlantı 1	NPT dış dış
Sızdırmazlık şekli 1	dişten contalama
Bağlantı 2	ORFS dış dış
Sızdırmazlık şekli 2	düzalın O-Ring contalama
Model	Blok Adaptör
Dizayn	90° Açılı
Malzeme	Çelik
Yüzey koruması	galvaniz kaplı



Ürün

Tanım	G1	G2	SW (mm)	OR
W90 HN 02 HJOF 04	1/8" -27 NPT	9/16" -18 UNF	14	7,65 x 1,78
W90 HN 04 HJOF	1/4" -18 NPT	9/16" -18 UNF	14	7,65 x 1,78
W90 HN 04 HJOF 06	1/4" -18 NPT	11/16" -16 UN	19	9,25 x 1,78
W90 HN 06 HJOF	3/8" -18 NPT	11/16" -16 UN	19	9,25 x 1,78
W90 HN 06 HJOF 08	3/8" -18 NPT	13/16" -16 UN	19	12,42 x 1,78
W90 HN 08 HJOF 06	1/2" -14 NPT	11/16" -16 UN	22	9,25 x 1,78
W90 HN 08 HJOF	1/2" -14 NPT	13/16" -16 UN	22	12,42 x 1,78
W90 HN 08 HJOF 10	1/2" -14 NPT	1" -14 UNS	27	15,60 x 1,78
W90 HN 08 HJOF 12	1/2" -14 NPT	1.3/16" -12 UN	30	18,77 x 1,78
W90 HN 12 HJOF 08	3/4" -14 NPT	13/16" -16 UN	30	12,42 x 1,78
W90 HN 12 HJOF 10	3/4" -14 NPT	1" -14 UNS	30	15,60 x 1,78
W90 HN 12 HJOF	3/4" -14 NPT	1.3/16" -12 UN	30	18,77 x 1,78
W90 HN 12 HJOF 16	3/4" -14 NPT	1.7/16" -12 UN	37	23,52 x 1,78
W90 HN 16 HJOF 12	1" -11,5 NPT	1.3/16" -12 UN	33	18,77 x 1,78
W90 HN 16 HJOF	1" -11,5 NPT	1.7/16" -12 UN	37	23,52 x 1,78
W90 HN 20 HJOF	1.1/4" -11,5 NPT	1.11/16" -12 UN	41	29,87 x 1,78
W90 HN 24 HJOF	1.1/2" -11,5 NPT	2" -12 UN	48	37,82 x 1,78

SW = Anahtar genişliği

Ürün türleri

W90 HN HJOF VA Blok Adaptör, 90° Açılı, Paslanmaz çelik