

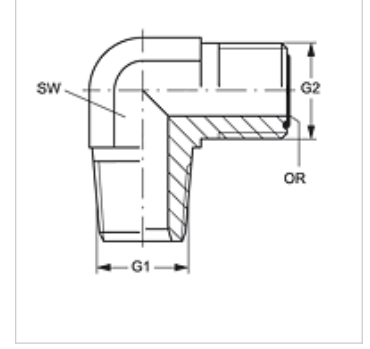
# W90 HN HJOF VA

Blok Adaptör, 90° Açılı

**HANSA FLEX**

## Özellikler

<b>Bağlantı 1</b>	NPT dış diş
<b>Sızdırmazlık şekli 1</b>	dişten contalama
<b>Bağlantı 2</b>	ORFS dış diş
<b>Sızdırmazlık şekli 2</b>	düzalın O-Ring contalama
<b>Model</b>	Blok Adaptör
<b>Dizayn</b>	90° Açılı
<b>Malzeme</b>	Paslanmaz çelik



## Siparişe ilgili bilgiler

NBR contalar

Istek üzerine FPM (Viton)

## Ürün

Tanım	G1	G2	SW (mm)	OR
W90 HN 02 HJOF 04 VA	1/8" -27 NPT	9/16" -18 UNF	14	7,65 x 1,78
W90 HN 04 HJOF VA	1/4" -18 NPT	9/16" -18 UNF	14	7,65 x 1,78
W90 HN 04 HJOF 06 VA	1/4" -18 NPT	11/16" -16 UN	19	9,25 x 1,78
W90 HN 04 HJOF 08 VA	1/4" -18 NPT	13/16" -16 UN	22	12,42 x 1,78
W90 HN 06 HJOF VA	3/8" -18 NPT	11/16" -16 UN	19	9,25 x 1,78
W90 HN 06 HJOF 08 VA	3/8" -18 NPT	13/16" -16 UN	19	12,42 x 1,78
W90 HN 08 HJOF VA	1/2" -14 NPT	13/16" -16 UN	22	12,42 x 1,78
W90 HN 08 HJOF 10 VA	1/2" -14 NPT	1" -14 UNS	27	15,60 x 1,78
W90 HN 12 HJOF VA	3/4" -14 NPT	1.3/16" -12 UN	30	18,77 x 1,78
W90 HN 16 HJOF VA	1" -11,5 NPT	1.7/16" -12 UN	37	23,52 x 1,78

SW = Anahtar genişliği

## Ürün türleri

W90 HN HJOF Blok Adaptör, 90° Açılı, Çelik