

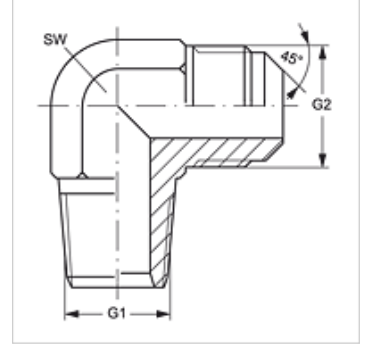
W90 HN HSA

Blok Adaptör, 90° Açılı

HANSA FLEX

Özellikler

Bağlantı 1	NPT dış diş
Sızdırmazlık şekli 1	dişten contalama
Bağlantı 2	UN/UNF dış diş
Sızdırmazlık şekli 2	45°'lik dış havşa
Model	Blok Adaptör
Dizayn	90° Açılı
Malzeme	Pirinç



Ürün

Tanım	G1	G2	SW (mm)
W90 HN 04 HSA 06	1/4" -18 NPT	5/8" -18 UNF	19

SW = Anahtar genişliği