

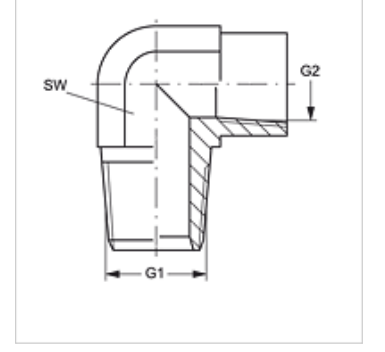
W90 HN IN VA

Blok Adaptör, 90° Açılı

HANSA FLEX

Özellikler

Bağlantı 1	NPT dış diş
Sızdırmazlık şekli 1	dişten contalama
Bağlantı 2	NPT iç diş
Sızdırmazlık şekli 2	dişten contalama
Model	Blok Adaptör
Dizayn	90° Açılı
Malzeme	Paslanmaz çelik



Ürün

Tanım	G1	G2	SW (mm)
W90 HN 02 IN VA	1/8" -27 NPT	1/8" -27 NPT	14
W90 HN 04 IN VA	1/4" -18 NPT	1/4" -18 NPT	19
W90 HN 06 IN VA	3/8" -18 NPT	3/8" -18 NPT	22
W90 HN 08 IN VA	1/2" -14 NPT	1/2" -14 NPT	27

SW = Anahtar genişliği

Ürün türleri

W90 HN IN Blok Adaptör, 90° Açılı, Çelik