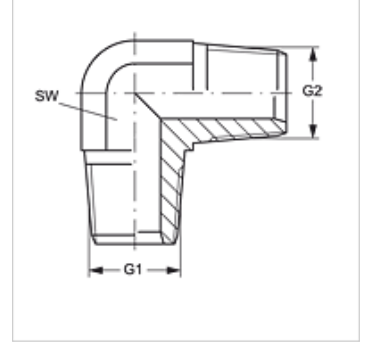


# W90 HN VA

Blok Adaptör, 90° Açılı

## Özellikler

<b>Bağlantı 1</b>	NPT dış dış
<b>Sızdırmazlık şekli 1</b>	dişten contalama
<b>Bağlantı 2</b>	NPT dış dış
<b>Sızdırmazlık şekli 2</b>	dişten contalama
<b>Model</b>	Blok Adaptör
<b>Dizayn</b>	90° Açılı
<b>Malzeme</b>	Paslanmaz çelik



## Ürün

Tanım	G1	G2	SW (mm)
<b>W90 HN 02 VA</b>	1/8" -27 NPT	1/8" -27 NPT	11
<b>W90 HN 04 VA</b>	1/4" -18 NPT	1/4" -18 NPT	14

SW = Anahtar genişliği

## Ürün türleri

**W90 HN** Blok Adaptör, 90° Açılı, Çelik