

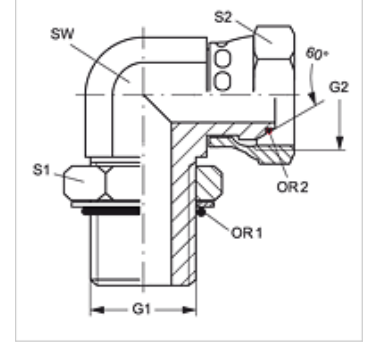
# W90 HRO AOB

Blok Adaptör, 90° Aç

**HANSA FLEX**

## Özellikler

<b>Bağlantı 1</b>	BSP dış dış silindirik
<b>Sızdırmazlık şekli 1</b>	Form G
<b>Bağlantı 2</b>	BSP Somunlu
<b>Sızdırmazlık şekli 2</b>	O-Ringli 60° dışa Havşa
<b>Model</b>	Vidalama ağızlarının yönü ayarlanabilir
<b>Dizayn</b>	düz
<b>Malzeme</b>	Çelik
<b>Yüzey koruması</b>	galvaniz kaplı



## Ürün

Tanım	G1	G2	SW (mm)	S1	S2	OR1	OR2
<b>W90 HRO 04 AOB 02</b>	G 1/4" -19	G 1/8" -28	14	20	14	10,77 x 2,62	4,5 x 1,5
<b>W90 HRO 04 AOB</b>	G 1/4" -19	G 1/4" -19	14	20	17	10,77 x 2,62	6,5 x 1,0
<b>W90 HRO 06 AOB 04</b>	G 3/8" -19	G 1/4" -19	19	17	24	13,94 x 2,62	6,5 x 1,0
<b>W90 HRO 06 AOB</b>	G 3/8" -19	G 3/8" -19	19	24	22	13,94 x 2,62	8,1 x 1,6
<b>W90 HRO 08 AOB 06</b>	G 1/2" -14	G 3/8" -19	22	28	22	17,86 x 2,62	8,1 x 1,6
<b>W90 HRO 08 AOB</b>	G 1/2" -14	G 1/2" -14	22	28	27	17,86 x 2,62	12,1 x 1,6
<b>W90 HRO 08 AOB 12</b>	G 1/2" -14	G 3/4" -14	30	28	32	17,86 x 2,62	17,1 x 1,6
<b>W90 HRO 12 AOB 08</b>	G 3/4" -14	G 1/2" -14	30	35	27	23,47 x 2,62	12,1 x 1,6
<b>W90 HRO 12 AOB</b>	G 3/4" -14	G 3/4" -14	30	35	32	23,47 x 2,62	17,1 x 1,6
<b>W90 HRO 16 AOB</b>	G 1" -11	G 1" -11	36	43	41	29,75 x 3,53	22,1 x 1,6
<b>W90 HRO 20 AOB</b>	G 1.1/4" -11	G 1.1/4" -11	50	52	50	37,69 x 3,53	29,1 x 1,6
<b>W90 HRO 24 AOB</b>	G 1.1/2" -11	G 1.1/2" -11	50	58	60	44,04 x 3,53	35,1 x 1,6

SW, S1, S2 = Anahtar genişliği