

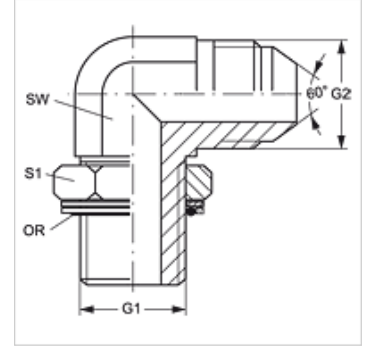
# W90 HROK HJR

Blok Adaptör, 90° Açılı

**HANSA FLEX**

## Özellikler

<b>Bağlantı 1</b>	BSP dış dış silindirik
<b>Sızdırmazlık şekli 1</b>	Padrada O-Ringli
<b>Bağlantı 2</b>	BSP dış dış silindirik
<b>Sızdırmazlık şekli 2</b>	60°'lik dış havşa
<b>Model</b>	Blok Adaptör
<b>Dizayn</b>	90° Açılı
<b>Standart bağlantı 2</b>	JIS B 8363
<b>Malzeme</b>	Çelik
<b>Yüzey koruması</b>	galvaniz kaplı



## Ürün

Tanım	G1 + G2	SW (mm)	S1	OR
W90 HROK 04 HJR	G 1/4" -19	19	14	10,77 x 2,62
W90 HROK 06 HJR	G 3/8" -19	22	19	13,94 x 2,62
W90 HROK 08 HJR	G 1/2" -14	27	22	17,86 x 2,62
W90 HROK 12 HJR	G 3/4" -14	36	27	23,47 x 2,62
W90 HROK 16 HJR	G 1" -11	41	33	29,74 x 3,53

SW, S1, S2 = Anahtar genişliği

## Yedek Parçalar

**KAMMRING G** Hazne Halkası, İç