

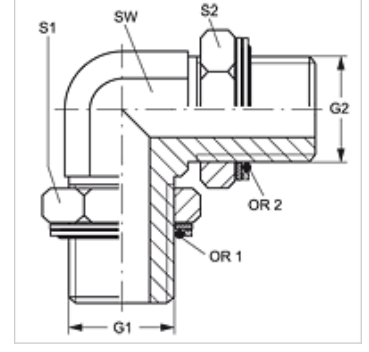
W90 HROK

Blok Adaptör, 90° Açılı

HANSA FLEX

Özellikler

Bağlantı 1 + 2	BSP dış dış silindirik
Sızdırmazlık şekli 1 + 2	O-Ringli Çember Pullu
Model	Vidalama ağzlarının yönü ayarlanabilir
Dizayn	90° Açılı
Malzeme	Çelik
Yüzey koruması	galvaniz kaplı



Ürün

Tanım	G1 + G2	SW (mm)	S1 + S2 (mm)	S1	S2	OR	OR1 + OR2
W90 HROK 08	G 1/2" -14	22	27	27	27	17,86 x 2,62	17,96 x 2,62

SW, S1, S2 = Anahtar genişliği

Yedek Parçalar

KAMMRING G Hazne Halkası, İnç