

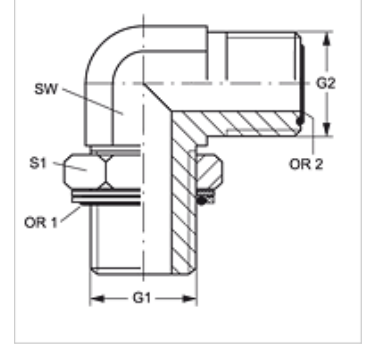
W90 HROK HJOF VA

Blok Adaptör, 90° Açılı

HANSA FLEX

Özellikler

Bağlantı 1	BSP dış dış silindirik
Sızdırmazlık şekli 1	O-Ringli Çember Pullu
Bağlantı 2	ORFS dış dış
Sızdırmazlık şekli 2	düzalın O-Ring contalama
Model	Vidalama ağızlarının yönü ayarlanabilir
Dizayn	90° Açılı
Malzeme	Paslanmaz çelik



Siparişe ilgili bilgiler

NBR contalar

Istek üzerine FPM (Viton)

Ürün

Tanım	G1	G2	SW (mm)	S1	OR1	OR2
W90 HROK 04 HJOF VA	G 1/4" -19	9/16" -18 UNF	19	19	10,77 x 2,62	7,65 x 1,78
W90 HROK 06 HJOF VA	G 3/8" -19	11/16" -16 UN	19	22	13,94 x 2,62	9,25 x 1,78
W90 HROK 08 HJOF VA	G 1/2" -14	13/16" -16 UN	27	27	17,86 x 2,62	12,42 x 1,78
W90 HROK 12 HJOF VA	G 3/4" -14	1.3/16" -12 UN	30	36	23,47 x 2,62	18,77 x 1,78
W90 HROK 16 HJOF VA	G 1" -11	1.7/16" -12 UN	36	41	29,75 x 3,53	23,52 x 1,78

SW, S1, S2 = Anahtar genişliği

Ürün türleri

W90 HROK HJOF Blok Adaptör, 90° Açılı, Çelik

Yedek Parçalar

KAMMRING G Hazne Halkası, İç