

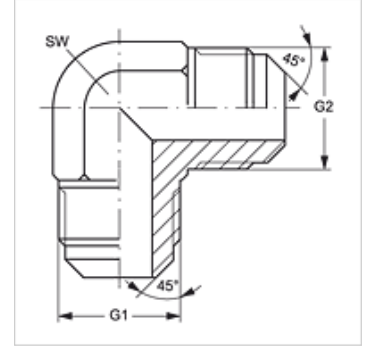
W90 HSA

Harici Adaptör, 90° Açılı

HANSA FLEX

Özellikler

Bağlantı 1	UN/UNF dış diş
Sızdırmazlık şekli 1	45°'lik dış havşa
Bağlantı 2	UN/UNF dış diş
Sızdırmazlık şekli 2	45°'lik dış havşa
Model	Bağlantı ağızları
Dizayn	90° Açılı
Malzeme	Çelik
Yüzey koruması	galvaniz kaplı



Ürün

Tanım	G1 + G2
W90 HSA 06	5/8" -18 UNF