

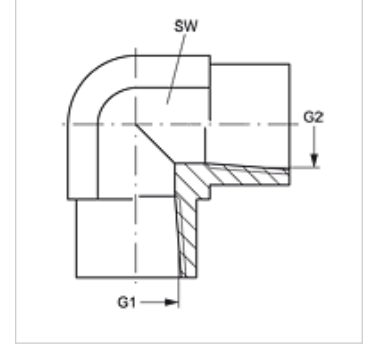
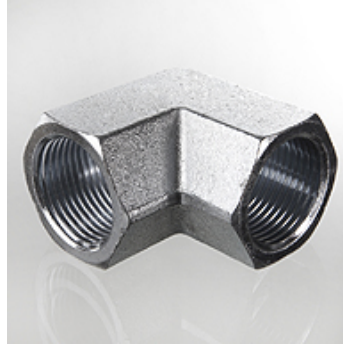
W90 IN

Harici Adaptör, IGN 90° Açılı

HANSA FLEX

Özellikler

| | |
|-----------------------------|------------------|
| Bağlantı 1 | NPT iç diş |
| Sızdırmazlık şekli 1 | dişten contalama |
| Bağlantı 2 | NPT iç diş |
| Sızdırmazlık şekli 2 | dişten contalama |
| Model | Harici Adaptör |
| Dizayn | 90° Açılı |
| Malzeme | Çelik |
| Yüzey koruması | galvaniz kaplı |



Ürün

| Tanım | G1 + G2 | SW (mm) |
|-----------|------------------|------------|
| W90 IN 02 | 1/8" -27 NPT | 14 |
| W90 IN 04 | 1/4" -18 NPT | 19 |
| W90 IN 06 | 3/8" -18 NPT | 22 |
| W90 IN 08 | 1/2" -14 NPT | 27 |
| W90 IN 12 | 3/4" -14 NPT | 41 |
| W90 IN 16 | 1" -11,5 NPT | 48 |
| W90 IN 20 | 1.1/4" -11,5 NPT | 48 |
| W90 IN 24 | 1.1/2" -11,5 NPT | 64 |
| W90 IN 32 | 2" -11,5 NPT | 64 |

SW = Anahtar genişliği

Ürün türleri

W90 IN VA Harici Adaptör, IGN 90° Açılı, Paslanmaz çelik