

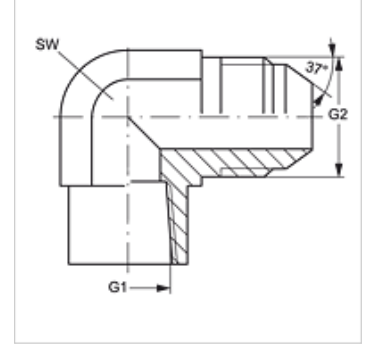
# W90 IN HJ VA

Harici Adaptör, IGN AGJ 90° Açılı

**HANSA FLEX**

## Özellikler

<b>Bağlantı 1</b>	NPT iç diş
<b>Sızdırmazlık şekli 1</b>	dişten contalama
<b>Bağlantı 2</b>	UN/UNF dış diş
<b>Sızdırmazlık şekli 2</b>	74°'lik dış havşa
<b>Model</b>	Harici Adaptör
<b>Dizayn</b>	90° Açılı
<b>Malzeme</b>	Paslanmaz çelik



## Ürün

Tanım	G1	G2	SW (mm)
W90 IN 02 HJ VA	1/8" -27 NPT	7/16" -20 UNF	14
W90 IN 04 HJ VA	1/4" -18 NPT	7/16" -20 UNF	19
W90 IN 04 HJ 06 VA	1/4" -18 NPT	9/16" -18 UNF	19
W90 IN 04 HJ 08 VA	1/4" -18 NPT	3/4" -16 UNF	19
W90 IN 06 HJ VA	3/8" -18 NPT	9/16" -18 UNF	22
W90 IN 06 HJ 08 VA	3/8" -18 NPT	3/4" -16 UNF	22
W90 IN 08 HJ VA	1/2" -14 NPT	3/4" -16 UNF	27
W90 IN 12 HJ VA	3/4" -14 NPT	1.1/16" -12 UN	33
W90 IN 16 HJ VA	1" -11,5 NPT	1.5/16" -12 UN	41

SW = Anahtar genişliği

## Ürün türleri

W90 IN HJ Harici Adaptör, IGN AGJ 90° Açılı, Çelik