

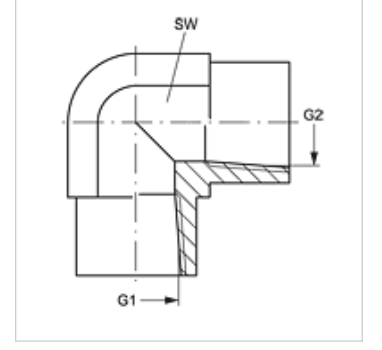
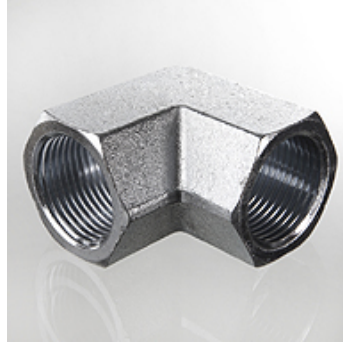
W90 IN VA

Harici Adaptör, IGN 90° Açılı

HANSA FLEX

Özellikler

Bağlantı 1	NPT iç dış
Sızdırmazlık şekli 1	dişten contalama
Bağlantı 2	NPT iç dış
Sızdırmazlık şekli 2	dişten contalama
Model	Harici Adaptör
Dizayn	90° Açılı
Malzeme	Paslanmaz çelik



Ürün

Tanım	G1 + G2	SW (mm)
W90 IN 02 VA	1/8" -27 NPT	14
W90 IN 04 VA	1/4" -18 NPT	19
W90 IN 06 VA	3/8" -18 NPT	22
W90 IN 08 VA	1/2" -14 NPT	27
W90 IN 12 VA	3/4" -14 NPT	41

SW = Anahtar genişliği

Ürün türleri

W90 IN	Harici Adaptör, IGN 90° Açılı, Çelik
---------------	--------------------------------------