

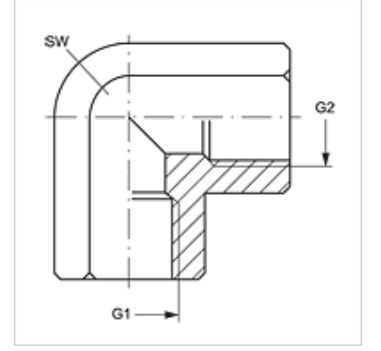
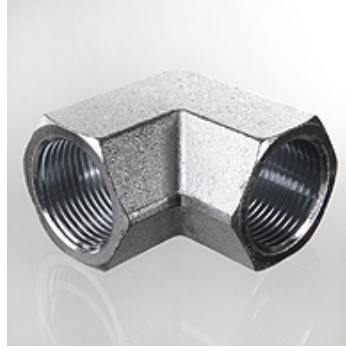
W90 IR

Adaptör, IGR 90° Açılı

HANSA FLEX

Özellikler

Bağlantı 1	BSP iç diş silindirik
Sızdırmazlık şekli 1	düzalın
Bağlantı 2	BSP iç diş silindirik
Sızdırmazlık şekli 2	düzalın
Model	Düz Adaptör
Dizayn	90° Açılı
Malzeme	Çelik
Yüzey koruması	galvaniz kaplı



Ürün

Tanım	G1 + G2	SW (mm)
W90 IR 02	G 1/8" -28	17
W90 IR 04	G 1/4" -19	19
W90 IR 06	G 3/8" -19	22
W90 IR 08	G 1/2" -14	27
W90 IR 12	G 3/4" -14	33
W90 IR 16	G 1" -11	41
W90 IR 20	G 1.1/4" -11	48
W90 IR 24	G 1.1/2" -11	64
W90 IR 32	G 2" -11	73

SW = Anahtar genişliği