

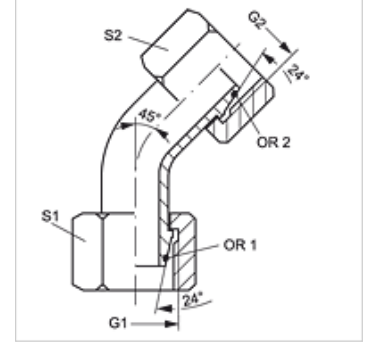
# WB45 AOS

Adaptör, 45° Açılı

**HANSA FLEX**

## Özellikler

<b>Bağlantı 1</b>	metrik Somunlu
<b>Sızdırmazlık şekli 1</b>	O-Ringli 24° dışa havşalı
<b>Bağlantı 2</b>	metrik Somunlu
<b>Sızdırmazlık şekli 2</b>	O-Ringli 24° dışa havşalı
<b>Model</b>	Düz Adaptör (kısa boru yayı)
<b>Dizayn</b>	45° Açılı
<b>Malzeme</b>	Çelik
<b>Yüzey koruması</b>	galvaniz kaplı



## Açıklama

Montaj, Basınç Değeri ve izin verilen Çalışma Sıcaklıkları ile ilgili Bilgiler için Lütfen Boru Bağlantı Teknik Bilgilerine Bakınız.

## Ürün

Tanım	Tip	Borunun dış çapı (mm)	Hesaplama basıncı (bar)	G1 + G2	S1	S2	OR1 + OR2
WB45 NW 03 AOS	S	6	600	M 14 x 1,5	17	17	4,0 x 1,5
WB45 NW 04 AOS	S	8	600	M 16 x 1,5	19	19	6,0 x 1,5
WB45 NW 06 AOS	S	10	600	M 18 x 1,5	22	22	7,5 x 1,5
WB45 NW 08 AOS	S	12	600	M 20 x 1,5	24	24	9,0 x 1,5
WB45 NW 10 AOS	S	14	600	M 22 x 1,5	27	27	10,0 x 2,0
WB45 NW 13 AOS	S	16	400	M 24 x 1,5	30	30	12,0 x 2,0
WB45 NW 16 AOS	S	20	400	M 30 x 2	36	36	16,3 x 2,4
WB45 NW 20 AOS	S	25	400	M 36 x 2	46	46	20,3 x 2,4
WB45 NW 25 AOS	S	30	400	M 42 x 2	50	50	25,3 x 2,4
WB45 NW 32 AOS	S	38	315	M 52 x 2	60	60	33,2 x 2,4

Model: LL = Çok hafif L = Hafif S = Ağır – SW, S1, S2 = Anahtar genişliği