

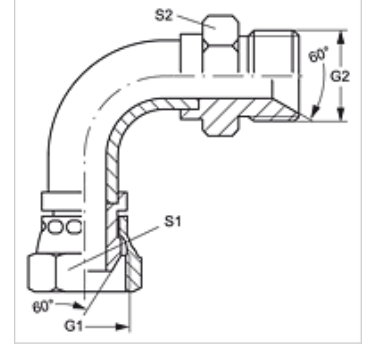
WB90 AB HB

Adaptör, 90° Açılı

HANSA FLEX

Özellikler

Bağlantı 1	BSP Somunlu
Sızdırmazlık şekli 1	60°'lik dış koni
Bağlantı 2	BSP dış dış silindirik
Sızdırmazlık şekli 2	60° içe havşalı
Model	Düz Adaptör (kısa boru yayı)
Dizayn	90° Açılı
Malzeme	Çelik
Yüzey koruması	galvaniz kaplı



Ürün

Tanım	G1 + G2	S1	S2
WB90 AB 02 HB	G 1/8" -28	14	14
WB90 AB 04 HB	G 1/4" -19	19	19
WB90 AB 06 HB	G 3/8" -19	22	22
WB90 AB 08 HB	G 1/2" -14	27	27
WB90 AB 10 HB	G 5/8" -14	30	30
WB90 AB 12 HB	G 3/4" -14	32	32
WB90 AB 16 HB	G 1" -11	38	41
WB90 AB 20 HB	G 1.1/4" -11	50	50
WB90 AB 24 HB	G 1.1/2" -11	55	55
WB90 AB 32 HB	G 2" -11	70	65

SW, S1, S2 = Anahtar genişliği