

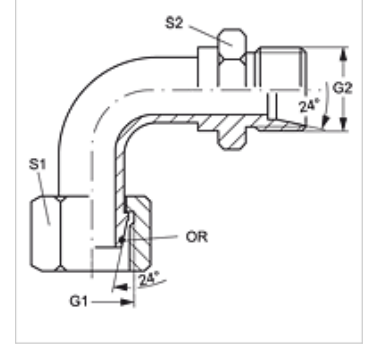
# WB90 AOL HL

Adaptör, 90° Açılı

**HANSA FLEX**

## Özellikler

<b>Bağlantı 1</b>	metrik Somunlu
<b>Sızdırmazlık şekli 1</b>	O-Ringli 24° dışa havşalı
<b>Bağlantı 2</b>	metrik dış dış, silindirik
<b>Sızdırmazlık şekli 2</b>	24° içe havşalı
<b>Model</b>	Düz Adaptör (kısa boru yayı)
<b>Dizayn</b>	90° Açılı
<b>Malzeme</b>	Çelik
<b>Yüzey koruması</b>	galvaniz kaplı



## Açıklama

Montaj, Basınç Değeri ve izin verilen Çalışma Sıcaklıkları ile ilgili Bilgiler için Lütfen Boru Bağlantı Teknik Bilgilerine Bakınız.

## Ürün

Tanım	Tip	Borunun dış çapı (mm)	Hesaplama basıncı (bar)	G1 + G2	S1	S2	OR
WB90 AOL 04 HL	L	6	315	M 12 x 1,5	14	14	4,0 x 1,5
WB90 AOL 06 HL	L	8	315	M 14 x 1,5	17	14	6,0 x 1,5
WB90 AOL 08 HL	L	10	315	M 16 x 1,5	19	17	7,5 x 1,5
WB90 AOL 10 HL	L	12	315	M 18 x 1,5	22	19	9,0 x 1,5
WB90 AOL 13 HL	L	15	315	M 22 x 1,5	27	22	12,0 x 2,0
WB90 AOL 16 HL	L	18	315	M 26 x 1,5	32	27	15,0 x 2,0
WB90 AOL 20 HL	L	22	160	M 30 x 2	36	36	20,0 x 2,0
WB90 AOL 25 HL	L	28	160	M 36 x 2	41	36	26,0 x 2,0
WB90 AOL 32 HL	L	35	160	M 42 x 2	50	46	32,0 x 2,5
WB90 AOL 40 HL	L	42	160	M 52 x 2	60	55	38,0 x 2,5

Model: LL = Çok hafif L = Hafif S = Ağır – SW, S1, S2 = Anahtar genişliği