

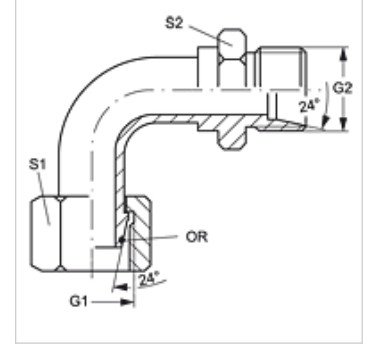
WB90 AOS HS

Adaptör, 90° Açılı

HANSA FLEX

Özellikler

Bağlantı 1	metrik Somunlu
Sızdırmazlık şekli 1	O-Ringli 24° dışa havşalı
Bağlantı 2	metrik dış dış, silindirik
Sızdırmazlık şekli 2	24° içe havşalı
Model	Düz Adaptör (kısa boru yayı)
Dizayn	90° Açılı
Malzeme	Çelik
Yüzey koruması	galvaniz kaplı



Açıklama

Montaj, Basınç Değeri ve izin verilen Çalışma Sıcaklıkları ile ilgili Bilgiler için Lütfen Boru Bağlantı Teknik Bilgilerine Bakınız.

Ürün

Tanım	Tip	Borunun dış çapı (mm)	Hesaplama basıncı (bar)	G1 + G2	S1	S2	OR
WB90 AOS 03 HS	S	6	600	M 14 x 1,5	17	14	4,0 x 1,5
WB90 AOS 04 HS	S	8	600	M 16 x 1,5	19	17	6,0 x 1,5
WB90 AOS 06 HS	S	10	600	M 18 x 1,5	22	19	7,5 x 1,5
WB90 AOS 08 HS	S	12	600	M 20 x 1,5	24	22	9,0 x 1,5
WB90 AOS 10 HS	S	14	600	M 22 x 1,5	27	22	10,0 x 2,0
WB90 AOS 13 HS	S	16	400	M 24 x 1,5	30	24	12,0 x 2,0
WB90 AOS 16 HS	S	20	400	M 30 x 2	36	30	16,3 x 2,4
WB90 AOS 20 HS	S	25	400	M 36 x 2	46	36	20,3 x 2,4
WB90 AOS 25 HS	S	30	400	M 42 x 2	50	46	25,3 x 2,4
WB90 AOS 32 HS	S	38	360	M 52 x 2	60	55	33,3 x 2,4

Model: LL = Çok hafif L = Hafif S = Ağır - SW, S1, S2 = Anahtar genişliği