

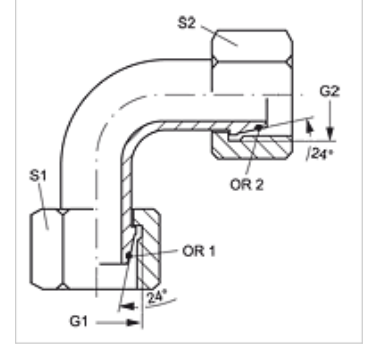
WB90 AOL

Adaptör, 90° Açılı

HANSA FLEX

Özellikler

Bağlantı 1	metrik Somunlu
Sızdırmazlık şekli 1	O-Ringli 24° dışa havşalı
Bağlantı 2	metrik Somunlu
Sızdırmazlık şekli 2	O-Ringli 24° dışa havşalı
Model	Düz Adaptör (kısa boru yayı)
Dizayn	90° Açılı
Malzeme	Çelik
Yüzey koruması	galvaniz kaplı



Açıklama

Montaj, Basınç Değeri ve izin verilen Çalışma Sıcaklıkları ile ilgili Bilgiler için Lütfen Boru Bağlantı Teknik Bilgilerine Bakınız.

Ürün

Tanım	Tip	Borunun dış çapı (mm)	Hesaplama basıncı (bar)	G1 + G2	S1	S2	OR1 + OR2
WB90 NW 04 AOL	L	6	315	M 12 x 1,5	14	14	4,0 x 1,5
WB90 NW 06 AOL	L	8	315	M 14 x 1,5	17	17	6,0 x 1,5
WB90 NW 08 AOL	L	10	315	M 16 x 1,5	19	19	7,5 x 1,5
WB90 NW 10 AOL	L	12	315	M 18 x 1,5	22	22	9,0 x 1,5
WB90 NW 13 AOL	L	15	315	M 22 x 1,5	27	27	12,0 x 2,0
WB90 NW 16 AOL	L	18	315	M 26 x 1,5	32	32	15,0 x 2,0
WB90 NW 20 AOL	L	22	160	M 30 x 2	36	36	20,0 x 2,0
WB90 NW 25 AOL	L	28	160	M 36 x 2	41	41	26,0 x 2,0
WB90 NW 32 AOL	L	35	160	M 45 x 2	50	50	32,0 x 2,5
WB90 NW 40 AOL	L	42	160	M 52 x 2	60	60	38,0 x 2,5

Model: LL = Çok hafif L = Hafif S = Ağır – SW, S1, S2 = Anahtar genişliği