

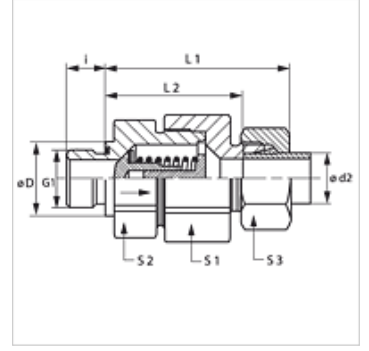
HVM ED

Çek Valf, Blok Bağlantı

HANSA FLEX

Özellikler

Bağlantı 1	metrik dış dış, silindirik
Sızdırmazlık şekli 1	Form E
Bağlantı 2	metrik dış dış, silindirik
Sızdırmazlık şekli 2	24° içe havşalı
Model	Çek Valf, Blok Bağlantı
Dizayn	düz
Teslimat kapsamı	Gövde (Somun ve Yüzlüklü)
Malzeme	Çelik
Yüzey koruması	galvaniz kaplı



Açıklama

Montaj, Basınç Değeri ve izin verilen Çalışma Sıcaklıkları ile ilgili Bilgiler için Lütfen Boru Bağlantı Teknik Bilgilerine Bakınız.

Açıklama

Vidalama muylusundan gelen akım yönü

Siparişe ilgili bilgiler

Çalışma basıncı 0,2; 0,5; 2; 3; 5 bar ile de teslim edilebilir.

Ürün

Tanım	Çalışma basıncı	Tip	Çalışma basıncı bar	Ø d2 (mm)	G1	Ø D (mm)	i (mm)	L1 (mm)	L2 (mm)	S1	S2	S3
HVM NW 04 HL ED	takr. 1 bar	L	PN 250	6	M 10 x 1	14	8	42,5	28,0	17	17	14
HVM NW 06 HL ED	takr. 1 bar	L	PN 250	8	M 12 x 1,5	17	12	43,5	29,0	19	19	17
HVM NW 08 HL ED	takr. 1 bar	L	PN 250	10	M 14 x 1,5	19	12	53,0	38,5	24	22	19
HVM NW 10 HL ED	takr. 1 bar	L	PN 250	12	M 16 x 1,5	22	12	57,0	42,5	30	27	22
HVM NW 13 HL ED	takr. 1 bar	L	PN 250	15	M 18 x 1,5	24	12	60,5	45,5	32	27	27
HVM NW 16 HL ED	takr. 1 bar	L	PN 160	18	M 22 x 1,5	27	14	66,0	50,0	36	36	32
HVM NW 20 HL ED	takr. 1 bar	L	PN 160	22	M 26 x 1,5	32	16	71,0	55,0	46	41	36
HVM NW 25 HL ED	takr. 1 bar	L	PN 100	28	M 33 x 2	40	18	79,5	63,0	50	55	41
HVM NW 32 HL ED	takr. 1 bar	L	PN 100	35	M 42 x 2	50	20	90,5	69,0	60	60	50
HVM NW 40 HL ED	takr. 1 bar	L	PN 100	42	M 48 x 2	55	22	91,0	68,5	70	65	60
HVM NW 03 HS ED	takr. 1 bar	S	PN 400	6	M 12 x 1,5	17	12	46,0	31,5	19	19	17
HVM NW 04 HS ED	takr. 1 bar	S	PN 400	8	M 14 x 1,5	19	12	46,0	31,5	19	19	19
HVM NW 06 HS ED	takr. 1 bar	S	PN 400	10	M 16 x 1,5	22	12	54,0	38,0	24	22	22
HVM NW 08 HS ED	takr. 1 bar	S	PN 400	12	M 18 x 1,5	24	12	57,0	41,0	27	24	24
HVM NW 10 HS ED	takr. 1 bar	S	PN 315	14	M 20 x 1,5	26	14	62,0	44,5	32	27	27
HVM NW 13 HS ED	takr. 1 bar	S	PN 315	16	M 22 x 1,5	27	14	66,0	48,0	36	32	30
HVM NW 16 HS ED	takr. 1 bar	S	PN 250	20	M 27 x 2	32	16	73,5	52,0	46	41	36
HVM NW 20 HS ED	takr. 1 bar	S	PN 250	25	M 33 x 2	40	18	78,5	54,5	50	46	46
HVM NW 25 HS ED	takr. 1 bar	S	PN 250	30	M 42 x 2	50	20	90,5	64,0	60	60	50
HVM NW 32 HS ED	takr. 1 bar	S	PN 250	38	M 48 x 2	55	22	100,0	69,5	70	65	60

Model: LL = Çok hafif L = Hafif S = Ağır - PN=Çalışma Basıncı PB=Patlama Basıncı - çap d2 = Boru dış çapı

Ürün türleri

HVM ED VA	Çek Valf, Blok Bağlantı, Paslanmaz çelik
XHVM ED	Çek Valf, Blok Bağlantı, Çelik

Aksesuar

RD FEDER	Çek Valf Yayı
RD FEDER PT	Çek Valf Yayı

Yedek Parçalar

WD	Yumuşak Conta
-----------	---------------