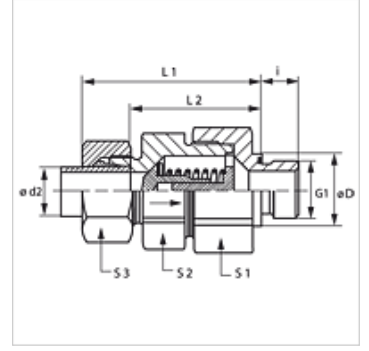


Özellikler

Baęlantı 1	metrik dış dış, silindirik
Sızdırmazlık şekli 1	Form E
Baęlantı 2	metrik dış dış, silindirik
Sızdırmazlık şekli 2	24° içe havşalı
Model	Çek Valf, Blok Baęlantı
Dizayn	düz
Standart	DIN 3865
Teslimat kapsamı	Gövde (Somun ve Yüzüklü)
Malzeme	Çelik
Yüzey koruması	galvaniz kaplı



Açıklama

Montaj, Basınç Deęeri ve izin verilen Çalışma Sıcaklıkları ile ilgili Bilgiler için Lütfen Boru Baęlantı Teknik Bilgilerine Bakınız.

Açıklama

Vidalama muylusuna doğru giden akım yönü

Siparişle ilgili bilgiler

Çalışma basıncı 0,2; 0,5; 2; 3; 5 bar ile de teslim edilebilir.

Ürün

Tanım	Çalışma basıncı	Tip	Çalışma basıncı bar	Ø d2 (mm)	G1	Ø D (mm)	i (mm)	L1 (mm)	L2 (mm)	S1	S2	S3
H2M NW 04 HL ED	takr. 1 bar	L	PN 250	6	M 10 x 1	14	8	41,0	26,5	17	17	14
H2M NW 06 HL ED	takr. 1 bar	L	PN 250	8	M 12 x 1,5	17	12	43,0	28,5	19	19	17
H2M NW 08 HL ED	takr. 1 bar	L	PN 250	10	M 14 x 1,5	19	12	53,0	38,5	24	22	19
H2M NW 10 HL ED	takr. 1 bar	L	PN 250	12	M 16 x 1,5	22	12	55,0	40,5	30	27	22
H2M NW 13 HL ED	takr. 1 bar	L	PN 250	15	M 18 x 1,5	24	12	57,5	42,5	32	27	27
H2M NW 16 HL ED	takr. 1 bar	L	PN 160	18	M 22 x 1,5	27	14	64,0	48,0	36	36	32
H2M NW 20 HL ED	takr. 1 bar	L	PN 160	22	M 26 x 1,5	32	16	72,0	56,0	46	41	36
H2M NW 25 HL ED	takr. 1 bar	L	PN 100	28	M 33 x 2	40	18	80,5	64,0	55	50	41
H2M NW 32 HL ED	takr. 1 bar	L	PN 100	35	M 42 x 2	50	20	91,5	70,0	60	60	50
H2M NW 40 HL ED	takr. 1 bar	L	PN 100	42	M 48 x 2	55	22	93,0	70,5	70	65	60
H2M NW 03 HS ED	takr. 1 bar	S	PN 400	6	M 12 x 1,5	17	12	46,0	31,5	19	19	17
H2M NW 04 HS ED	takr. 1 bar	S	PN 400	8	M 14 x 1,5	19	12	46,0	31,5	19	19	19
H2M NW 06 HS ED	takr. 1 bar	S	PN 400	10	M 16 x 1,5	22	12	54,0	38,0	24	22	22
H2M NW 08 HS ED	takr. 1 bar	S	PN 400	12	M 18 x 1,5	24	12	57,0	41,0	27	24	24
H2M NW 10 HS ED	takr. 1 bar	S	PN 315	14	M 20 x 1,5	26	14	61,0	43,5	32	27	27
H2M NW 13 HS ED	takr. 1 bar	S	PN 315	16	M 22 x 1,5	27	14	64,0	46,0	36	32	30
H2M NW 16 HS ED	takr. 1 bar	S	PN 250	20	M 27 x 2	32	16	71,5	50,0	46	41	36
H2M NW 20 HS ED	takr. 1 bar	S	PN 250	25	M 33 x 2	40	18	78,5	54,5	50	46	46
H2M NW 25 HS ED	takr. 1 bar	S	PN 250	30	M 42 x 2	50	20	90,5	64,0	60	60	50
H2M NW 32 HS ED	takr. 1 bar	S	PN 250	38	M 48 x 2	55	22	102,0	71,5	70	65	60

Model: LL = Çok hafif L = Hafif S = Ağır - PN=Çalışma Basıncı PB=Patlama Basıncı - çap d2 = Boru dış çapı

Ürün türleri

H2M ED VA	Çek Valf, Blok Baęlantı, Paslanmaz çelik
XH2M ED	Çek Valf, Blok Baęlantı, Çelik

Aksesuar

RD FEDER	Çek Valf Yayı
RD FEDER PT	Çek Valf Yayı

Yedek Parçalar

WD	Yumuşak Conta
----	---------------