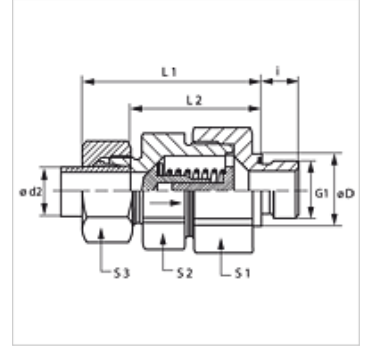


Özellikler

Bağlantı 1	BSP dış dış silindirik
Sızdırmazlık şekli 1	Form E
Bağlantı 2	metrik dış dış, silindirik
Sızdırmazlık şekli 2	24° içe havşalı
Model	Çek Valf, Blok Bağlantı
Dizayn	düz
Teslimat kapsamı	Gövde (Somun ve Yüzlüklü)
Malzeme	Çelik
Yüzey koruması	galvaniz kaplı



Açıklama

Montaj, Basınç Değeri ve izin verilen Çalışma Sıcaklıkları ile ilgili Bilgiler için Lütfen Boru Bağlantı Teknik Bilgilerine Bakınız.

Açıklama

Vidalama muylusuna doğru giden akım yönü

Siparişle ilgili bilgiler

Çalışma basıncı 0,2; 0,5; 2; 3; 5 bar ile de teslim edilebilir.

Ürün

Tanım	Çalışma basıncı	Tip	Çalışma basıncı bar	Ø d2 (mm)	G1	Ø D (mm)	i (mm)	L1 (mm)	L2 (mm)	S1	S2	S3
HZR NW 04 HL ED	takr. 1 bar	L	PN 250	6	G 1/8" -28	14	8	41,0	26,5	17	17	14
HZR NW 06 HL ED	takr. 1 bar	L	PN 250	8	G 1/4" -19	19	12	43,0	28,5	19	19	17
HZR NW 08 HL ED	takr. 1 bar	L	PN 250	10	G 1/4" -19	19	12	53,0	38,5	24	22	19
HZR NW 10 HL ED	takr. 1 bar	L	PN 250	12	G 3/8" -19	22	12	55,0	40,5	30	27	22
HZR NW 13 HL ED	takr. 1 bar	L	PN 250	15	G 1/2" -14	27	14	57,5	42,5	32	27	27
HZR NW 16 HL ED	takr. 1 bar	L	PN 160	18	G 1/2" -14	27	14	64,0	48,0	36	36	32
HZR NW 20 HL ED	takr. 1 bar	L	PN 160	22	G 3/4" -14	32	16	72,0	56,0	46	41	36
HZR NW 25 HL ED	takr. 1 bar	L	PN 100	28	G 1" -11	40	18	80,5	64,0	55	50	41
HZR NW 32 HL ED	takr. 1 bar	L	PN 100	35	G 1.1/4" -11	50	20	91,5	70,0	60	60	50
HZR NW 40 HL ED	takr. 1 bar	L	PN 100	42	G 1.1/2" -11	55	22	93,0	70,5	70	65	60
HZR NW 03 HS ED	takr. 1 bar	S	PN 400	6	G 1/4" -19	19	12	46,0	31,5	19	19	17
HZR NW 04 HS ED	takr. 1 bar	S	PN 400	8	G 1/4" -19	19	12	46,0	31,5	19	19	17
HZR NW 06 HS ED	takr. 1 bar	S	PN 400	10	G 3/8" -19	22	12	54,0	38,0	24	22	22
HZR NW 08 HS ED	takr. 1 bar	S	PN 400	12	G 3/8" -19	22	12	57,0	41,0	27	24	24
HZR NW 10 HS ED	takr. 1 bar	S	PN 315	14	G 1/2" -14	27	14	61,0	43,5	32	27	27
HZR NW 13 HS ED	takr. 1 bar	S	PN 315	16	G 1/2" -14	27	14	64,0	46,0	36	32	30
HZR NW 16 HS ED	takr. 1 bar	S	PN 250	20	G 3/4" -14	32	16	71,5	50,0	46	41	36
HZR NW 20 HS ED	takr. 1 bar	S	PN 250	25	G 1" -11	40	18	78,5	54,5	50	46	46
HZR NW 25 HS ED	takr. 1 bar	S	PN 250	30	G 1.1/4" -11	50	20	90,5	64,0	60	60	50
HZR NW 32 HS ED	takr. 1 bar	S	PN 250	38	G 1.1/2" -11	55	22	102,0	71,5	70	65	60

Model: LL = Çok hafif L = Hafif S = Ağır - PN=Çalışma Basıncı PB=Patlama Basıncı - çap d2 = Boru dış çapı

Ürün türleri

HZR ED VA	Çek Valf, Blok Bağlantı, Paslanmaz çelik
XHZR ED	Çek Valf, Blok Bağlantı, Çelik

Aksesuar

RD FEDER	Çek Valf Yayı
RD FEDER PT	Çek Valf Yayı

Yedek Parçalar

WD	Yumuşak Conta
-----------	---------------