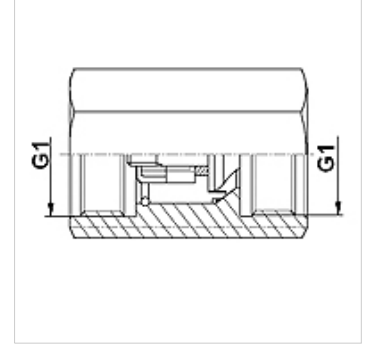
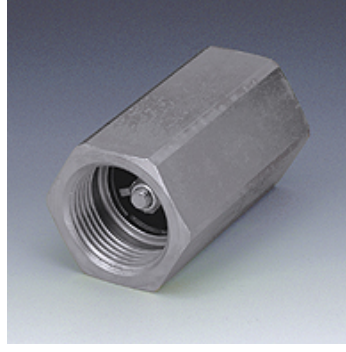


RBS M

Kilit Valfi M

Özellikler

Malzeme	Çelik
Çalışma basıncı	maks. 400 bar .



Ürün

Tanım	Çalışma basıncı (bar)	G1	Kapatma miktarı (L/min)	Ağırlık (kg)
RBS 06-20 M 16	400,0	M 16 x 1,5	20	0,30
RBS 06-40 M 16	400,0	M 16 x 1,5	40	0,30
RBS 10-63 M 22	315,0	M 22 x 1,5	63	0,30
RBS 10-90 M 22	315,0	M 22 x 1,5	90	0,35
RBS 16-200 M 30	315,0	M 30 x 1,5	200	0,35