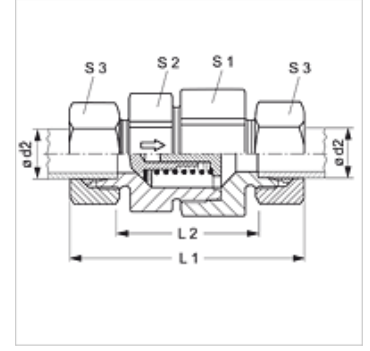


Özellikler

Bağlantı 1 + 2	metrik dış dış, silindirik
Sızdırmazlık şekli 1 + 2	24° içe havşalı
Model	Çek Valf, Düz Bağlantı
Standart	DIN 3865
Teslimat kapsamı	Gövde (Somun ve Yüzüklü)
Malzeme	Paslanmaz çelik



Açıklama

Montaj, Basınç Değeri ve izin verilen Çalışma Sıcaklıkları ile ilgili Bilgiler için Lütfen Boru Bağlantı Teknik Bilgilerine Bakınız.

Siparişe ilgili bilgiler

Çalışma basıncı 0,2; 0,5; 2; 3 bar ile de teslim edilebilir.

Ürün

Tanım	Çalışma basıncı	Tip	Çalışma basıncı bar	Ø d2 (mm)	L1 (mm)	L2 (mm)	S1	S2	S3
RD NW 04 HL VA	takr. 1 bar	L	PN 250	6	58,0	29,0	19	17	14
RD NW 06 HL VA	takr. 1 bar	L	PN 250	8	59,0	30,0	24	22	17
RD NW 08 HL VA	takr. 1 bar	L	PN 250	10	69,5	40,5	27	24	19
RD NW 10 HL VA	takr. 1 bar	L	PN 250	12	72,5	43,5	30	27	22
RD NW 13 HL VA	takr. 1 bar	L	PN 250	15	77,5	47,5	36	32	27
RD NW 16 HL VA	takr. 1 bar	L	PN 160	18	83,5	51,5	41	38	32
RD NW 20 HL VA	takr. 1 bar	L	PN 160	22	93,5	61,5	50	46	36
RD NW 25 HL VA	takr. 1 bar	L	PN 100	28	102,5	69,5	60	55	41
RD NW 32 HL VA	takr. 1 bar	L	PN 100	35	117,5	74,5	70	65	50
RD NW 40 HL VA	takr. 1 bar	L	PN 100	42	119,0	74,0	70	65	60
RD NW 03 HS VA	takr. 1 bar	S	PN 400	6	63,5	34,5	19	17	17
RD NW 04 HS VA	takr. 1 bar	S	PN 400	8	63,5	34,5	19	17	19
RD NW 06 HS VA	takr. 1 bar	S	PN 400	10	72,5	40,5	24	22	22
RD NW 08 HS VA	takr. 1 bar	S	PN 400	12	74,5	42,5	27	24	24
RD NW 10 HS VA	takr. 1 bar	S	PN 315	14	82,5	47,5	32	27	27
RD NW 13 HS VA	takr. 1 bar	S	PN 315	16	86,5	50,5	36	32	30
RD NW 16 HS VA	takr. 1 bar	S	PN 250	20	97,5	54,5	41	38	36
RD NW 20 HS VA	takr. 1 bar	S	PN 250	25	106,5	58,5	50	46	46
RD NW 25 HS VA	takr. 1 bar	S	PN 250	30	122,5	69,5	60	55	50
RD NW 32 HS VA	takr. 1 bar	S	PN 250	38	136,5	75,5	70	65	60

Ürün türleri

RD	Çek Valf, Düz Bağlantı, Çelik
XRD VA	Çek Valf, Düz Bağlantı, Paslanmaz çelik