

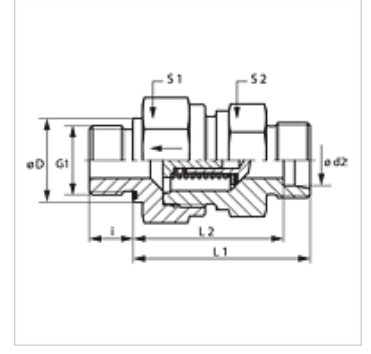
XHZM ED VA

Çek Valf, Blok Bağlantı

HANSA FLEX

Özellikler

Bağlantı 1	metrik dış diş, silindirik
Sızdırmazlık şekli 1	Form E
Bağlantı 2	metrik dış diş, silindirik
Sızdırmazlık şekli 2	24° içe havşalı
Model	Çek Valf, Blok Bağlantı
Dizayn	düz
Standart	DIN 3865
Teslimat kapsamı	Gövde (somun ve yüzüksüz)
Malzeme	Paslanmaz çelik



Açıklama

Montaj, Basınç Değeri ve izin verilen Çalışma Sıcaklıkları ile ilgili Bilgiler için Lütfen Boru Bağlantı Teknik Bilgilerine Bakınız.

Açıklama

Vidalama muylusuna doğru giden akım yönü

Siparişle ilgili bilgiler

NBR contalar

Istek üzerine FPM (Viton)

Çalışma basıncı 0,2; 0,5; 2; 3 bar ile de teslim edilebilir.

Ürün

Tanım	Çalışma basıncı	Tip	Çalışma basıncı bar	Ø d2 (mm)	G1	Ø D (mm)	i (mm)	L1 (mm)	L2 (mm)	S1	S2
XHZM NW 04 HL ED VA	takr. 1 bar	L	PN 250	6	M 10 x 1	14	8	41,0	26,5	17	17
XHZM NW 06 HL ED VA	takr. 1 bar	L	PN 250	8	M 12 x 1,5	-	12	43,0	28,5	19	19
XHZM NW 08 HL ED VA	takr. 1 bar	L	PN 250	10	M 14 x 1,5	-	12	53,0	38,5	24	22
XHZM NW 10 HL ED VA	takr. 1 bar	L	PN 250	12	M 16 x 1,5	-	12	55,0	40,5	30	27
XHZM NW 13 HL ED VA	takr. 1 bar	L	PN 250	15	M 18 x 1,5	-	12	57,5	42,5	32	27
XHZM NW 16 HL ED VA	takr. 1 bar	L	PN 160	18	M 22 x 1,5	-	14	64,0	48,0	36	36
XHZM NW 20 HL ED VA	takr. 1 bar	L	PN 160	22	M 26 x 1,5	-	16	72,0	56,0	46	41
XHZM NW 25 HL ED VA	takr. 1 bar	L	PN 100	28	M 33 x 2	-	18	80,5	64,0	55	50
XHZM NW 32 HL ED VA	takr. 1 bar	L	PN 100	35	M 42 x 2	-	20	91,5	70,0	60	60
XHZM NW 40 HL ED VA	takr. 1 bar	L	PN 100	42	M 48 x 2	-	22	93,0	70,5	70	65
XHZM NW 03 HS ED VA	takr. 1 bar	S	PN 400	6	M 12 x 1,5	-	12	46,0	31,5	19	19
XHZM NW 04 HS ED VA	takr. 1 bar	S	PN 400	8	M 14 x 1,5	-	12	46,0	31,5	19	19
XHZM NW 06 HS ED VA	takr. 1 bar	S	PN 400	10	M 16 x 1,5	-	12	54,0	38,0	24	22
XHZM NW 08 HS ED VA	takr. 1 bar	S	PN 400	12	M 18 x 1,5	-	12	57,0	41,0	27	24
XHZM NW 10 HS ED VA	takr. 1 bar	S	PN 315	14	M 20 x 1,5	-	14	61,0	43,5	32	27
XHZM NW 13 HS ED VA	takr. 1 bar	S	PN 315	16	M 22 x 1,5	-	14	64,0	46,0	36	32
XHZM NW 16 HS ED VA	takr. 1 bar	S	PN 250	20	M 27 x 2	-	16	71,5	50,0	46	41
XHZM NW 20 HS ED VA	takr. 1 bar	S	PN 250	25	M 33 x 2	-	18	78,5	54,5	50	46
XHZM NW 25 HS ED VA	takr. 1 bar	S	PN 250	30	M 42 x 2	-	20	90,5	64,0	60	60
XHZM NW 32 HS ED VA	takr. 1 bar	S	PN 250	38	M 48 x 2	-	22	102,0	71,5	70	65

Model: LL = Çok hafif L = Hafif S = Ağır - PN=Çalışma Basıncı PB=Patlama Basıncı - çap d2 = Boru dış çapı

Ürün türleri

XHZM ED	Çek Valf, Blok Bağlantı, Çelik
XHZM ED VA	Çek Valf, Blok Bağlantı, Paslanmaz çelik

Yedek Parçalar

WD V	Yumuşak Conta
------	---------------