

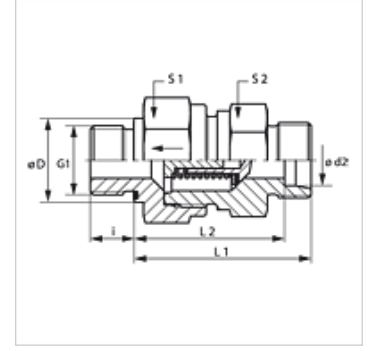
XHZR ED

Çek Valf, Blok Bağlantı

HANSA FLEX

Özellikler

Bağlantı 1	BSP dış dış silindirik
Sızdırmazlık şekli 1	Form E
Bağlantı 2	metrik dış dış, silindirik
Sızdırmazlık şekli 2	24° içe havşalı
Model	Çek Valf, Blok Bağlantı
Dizayn	düz
Standart	DIN 3865
Teslimat kapsamı	Gövde (somun ve yüzüksüz)
Malzeme	Çelik
Yüzey koruması	galvaniz kaplı



Açıklama

Montaj, Basınç Değeri ve izin verilen Çalışma Sıcaklıkları ile ilgili Bilgiler için Lütfen Boru Bağlantı Teknik Bilgilerine Bakınız.

Açıklama

Vidalama muylusuna doğru giden akım yönü

Siparişe ilgili bilgiler

Çalışma basıncı 0,2; 0,5; 2; 3; 5 bar ile de teslim edilebilir.

Ürün

Tanım	Çalışma basıncı	Tip	Çalışma basıncı bar	Ø d2 (mm)	G1	Ø D (mm)	i (mm)	L1 (mm)	L2 (mm)	S1	S2
XHZR NW 04 HL ED	takr. 1 bar	L	PN 250	6	G 1/8" -28	14	8	33,5	26,5	17	17
XHZR NW 06 HL ED	takr. 1 bar	L	PN 250	8	G 1/4" -19	19	12	33,5	28,5	19	19
XHZR NW 08 HL ED	takr. 1 bar	L	PN 250	10	G 1/4" -19	19	12	45,5	38,5	24	22
XHZR NW 10 HL ED	takr. 1 bar	L	PN 250	12	G 3/8" -19	22	12	47,5	40,5	30	27
XHZR NW 13 HL ED	takr. 1 bar	L	PN 250	15	G 1/2" -14	27	14	49,5	42,5	32	27
XHZR NW 16 HL ED	takr. 1 bar	L	PN 160	18	G 1/2" -14	27	14	55,5	48,0	36	36
XHZR NW 20 HL ED	takr. 1 bar	L	PN 160	22	G 3/4" -14	32	16	63,5	56,0	46	41
XHZR NW 25 HL ED	takr. 1 bar	L	PN 100	28	G 1" -11	40	18	71,5	64,0	55	50
XHZR NW 32 HL ED	takr. 1 bar	L	PN 100	35	G 1.1/4" -11	50	20	80,5	70,0	60	60
XHZR NW 40 HL ED	takr. 1 bar	L	PN 100	42	G 1.1/2" -11	55	22	81,5	70,5	70	65
XHZR NW 03 HS ED	takr. 1 bar	S	PN 400	6	G 1/4" -19	19	12	38,5	31,5	19	19
XHZR NW 04 HS ED	takr. 1 bar	S	PN 400	8	G 1/4" -19	19	12	38,5	31,5	19	19
XHZR NW 06 HS ED	takr. 1 bar	S	PN 400	10	G 3/8" -19	22	12	45,5	38,0	24	22
XHZR NW 08 HS ED	takr. 1 bar	S	PN 400	12	G 3/8" -19	22	12	48,5	41,0	27	24
XHZR NW 10 HS ED	takr. 1 bar	S	PN 315	14	G 1/2" -14	27	14	51,5	43,5	32	27
XHZR NW 13 HS ED	takr. 1 bar	S	PN 315	16	G 1/2" -14	27	14	54,5	46,0	36	32
XHZR NW 16 HS ED	takr. 1 bar	S	PN 250	20	G 3/4" -14	32	16	60,5	50,0	46	41
XHZR NW 20 HS ED	takr. 1 bar	S	PN 250	25	G 1" -11	40	18	66,5	54,5	50	46
XHZR NW 25 HS ED	takr. 1 bar	S	PN 250	30	G 1.1/4" -11	50	20	77,5	64,0	60	60
XHZR NW 32 HS ED	takr. 1 bar	S	PN 250	38	G 1.1/2" -11	55	22	87,5	71,5	70	65

Model: LL = Çok hafif L = Hafif S = Ağır - PN=Çalışma Basıncı PB=Patlama Basıncı - çap d2 = Boru dış çapı

Ürün türleri

XHZR ED VA	Çek Valf, Blok Bağlantı, Paslanmaz çelik
HZR ED	Çek Valf, Blok Bağlantı, Çelik

Aksesuar

RD FEDER	Çek Valf Yayı
RD FEDER PT	Çek Valf Yayı

Yedek Parçalar

WD	Yumuşak Conta
----	---------------