

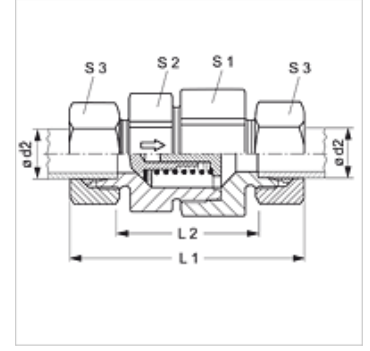
XRD VA

Çek Valf, Düz Bağlantı

HANSA FLEX

Özellikler

Bağlantı 1 + 2	metrik dış dış, silindirik
Sızdırmazlık şekli 1 + 2	24° içe havşalı
Model	Çek Valf, Düz Bağlantı
Standart	DIN 3865
Teslimat kapsamı	Gövde (somun ve yüzüksüz)
Malzeme	Paslanmaz çelik



Açıklama

Montaj, Basınç Değeri ve izin verilen Çalışma Sıcaklıkları ile ilgili Bilgiler için Lütfen Boru Bağlantı Teknik Bilgilerine Bakınız.

Siparişe ilgili bilgiler

Çalışma basıncı 0,2; 0,5; 2; 3; 5 bar ile de teslim edilebilir.

Ürün

Tanım	Çalışma basıncı	Tip	Çalışma basıncı bar	Ø d2 (mm)	L1 (mm)	L2 (mm)	S1	S2	S3
XRD NW 04 HL VA	takr. 1 bar	L	PN 250	6	58,0	29,0	19	17	14
XRD NW 06 HL VA	takr. 1 bar	L	PN 250	8	59,0	30,0	24	22	17
XRD NW 08 HL VA	takr. 1 bar	L	PN 250	10	69,5	40,5	27	24	19
XRD NW 10 HL VA	takr. 1 bar	L	PN 250	12	72,5	43,5	30	27	22
XRD NW 13 HL VA	takr. 1 bar	L	PN 250	15	77,5	47,5	36	32	27
XRD NW 16 HL VA	takr. 1 bar	L	PN 160	18	83,5	51,5	41	38	32
XRD NW 20 HL VA	takr. 1 bar	L	PN 160	22	93,5	61,5	50	46	36
XRD NW 25 HL VA	takr. 1 bar	L	PN 100	28	102,5	69,5	60	55	41
XRD NW 32 HL VA	takr. 1 bar	L	PN 100	35	117,5	74,5	70	65	50
XRD NW 40 HL VA	takr. 1 bar	L	PN 100	42	119,0	74,0	70	65	60
XRD NW 03 HS VA	takr. 1 bar	S	PN 400	6	63,5	34,5	19	17	17
XRD NW 04 HS VA	takr. 1 bar	S	PN 400	8	63,5	34,5	19	17	19
XRD NW 06 HS VA	takr. 1 bar	S	PN 400	10	72,5	40,5	24	22	22
XRD NW 08 HS VA	takr. 1 bar	S	PN 400	12	74,5	42,5	27	24	24
XRD NW 10 HS VA	takr. 1 bar	S	PN 315	14	82,5	47,5	32	27	27
XRD NW 13 HS VA	takr. 1 bar	S	PN 315	16	86,5	50,5	36	32	30
XRD NW 16 HS VA	takr. 1 bar	S	PN 250	20	97,5	54,5	41	38	36
XRD NW 20 HS VA	takr. 1 bar	S	PN 250	25	106,5	58,5	50	46	46
XRD NW 25 HS VA	takr. 1 bar	S	PN 250	30	122,5	69,5	60	55	50
XRD NW 32 HS VA	takr. 1 bar	S	PN 250	38	136,5	75,5	70	65	60

çap = Boru dış çapı - Model: LL = Çok hafif L = Hafif S = Ağır - PN=Çalışma Basıncı PB=Patlama Basıncı

Ürün türleri

XRD	Çek Valf, Düz Bağlantı, Çelik
RD VA	Çek Valf, Düz Bağlantı, Paslanmaz çelik