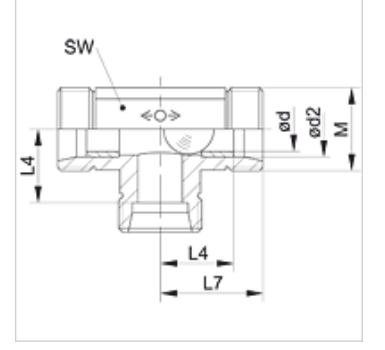


**Özellikler**

<b>Bağlantı 1 - 3</b>	metrik dış, silindirik
<b>Sızdırmazlık şekli 1 - 3</b>	24° içe havşalı
<b>Dizayn</b>	T-Form
<b>Model</b>	Veya Valf
<b>Teslimat kapsamı</b>	Gövde (somun ve yüzüksüz)
<b>Malzeme</b>	Çelik
<b>Yüzey koruması</b>	galvaniz kaplı

**Açıklama**

Montaj, Basınç Değeri ve izin verilen Çalışma Sıcaklıkları ile ilgili Bilgiler için Lütfen Boru Bağlantı Teknik Bilgilerine Bakınız.

**Açıklama**

Kilitlenebilir iki giriş ve bir çıkışla.

**Ürün**

Tanım	Tip	Çalışma basıncı bar	Ø d2 (mm)	M	Ø d (mm)	L4 (mm)	L7 (mm)	S1
XWV NW 06 HL	L	PN 160	8	M 14 x 1,5	4,5	14,0	21	14
XWV NW 08 HL	L	PN 160	10	M 16 x 1,5	6,0	15,0	22	17
XWV NW 10 HL	L	PN 160	12	M 18 x 1,5	7,5	17,0	24	19
XWV NW 13 HL	L	PN 160	15	M 22 x 1,5	10,0	21,0	28	19
XWV NW 03 HS	S	PN 400	6	M 14 x 1,5	3,0	16,0	24	14
XWV NW 04 HS	S	PN 400	8	M 16 x 1,5	4,5	17,0	24	17
XWV NW 06 HS	S	PN 400	10	M 18 x 1,5	6,0	17,5	25	19
XWV NW 13 HS	S	PN 400	16	M 24 x 1,5	7,5	21,5	30	22

Model: LL = Çok hafif L = Hafif S = Ağır - PN=Çalışma Basıncı PB=Patlama Basıncı - çap d2 = Boru dış çapı

**Ürün türleri**

**WV** Veya Valf, Gövde (Somun ve Yüzüklü)