

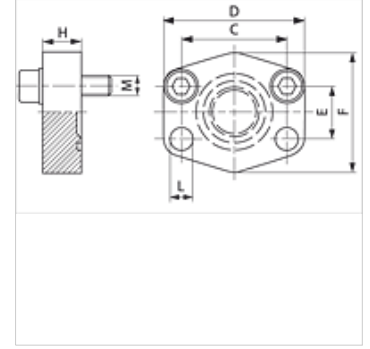
AFC (3000 / 6000 PSI)

SAE-Tapa flanş

HANSA FLEX

Özellikler

| | |
|------------------|-------------------------|
| Standart | SAE J 518 C ISO 6162 |
| Dizayn | düz |
| Model | SAE kilit flanşı |
| Sabitleme | Vida deliği |
| Teslimat kapsamı | sadece flanş |
| Malzeme | S355J2G3 (ST52.3) |
| Yüzey koruması | siyah yağlı |



Açıklama

Verilen Maksimum Çalışma Basıncı, Flanşla İlgilidir! Gerçek Çalışma Basıncı, Boru (Et Kalınlığı) ve Borunun Kalitesi ile Belirlenir!
Tavsiye Edilen Civatalar, M (metr) veya M (unc) Sütunlarında Belirtilmiştir.

Ürün

| Tanım | Basınç serisi | PB 10.9 (bar) | Model ebadı | C (mm) | TR (mm) | E (mm) | F (mm) | H (mm) | L (mm) | M metr. | M unc |
|---------|---------------|------------------|-------------|-----------|------------|-----------|-----------|-----------|-----------|-----------|----------------|
| AFC 80 | 3000 PSI | 350 | 1/2" | 38,1 | 56 | 17,5 | 48 | 16 | 9,0 | M 8 x 30 | 5/16" x 1.1/4" |
| AFC 100 | 3000 PSI | 350 | 3/4" | 47,6 | 65 | 22,2 | 50 | 16 | 11,0 | M 10 x 35 | 3/8" x 1.1/2" |
| AFC 102 | 3000 PSI | 315 | 1" | 52,4 | 70 | 26,2 | 60 | 19 | 11,0 | M 10 x 35 | 3/8" x 1.1/2" |
| AFC 104 | 3000 PSI | 250 | 1.1/4" | 58,7 | 79 | 30,2 | 68 | 18 | 11,5 | M 10 x 40 | 7/16" x 1.1/2" |
| AFC 106 | 3000 PSI | 200 | 1.1/2" | 69,9 | 93 | 35,7 | 78 | 20 | 13,5 | M 12 x 45 | 7/16" x 1.1/2" |
| AFC 108 | 3000 PSI | 200 | 2" | 77,8 | 102 | 42,9 | 90 | 20 | 13,5 | M 12 x 45 | 7/16" x 1.1/2" |
| AFC 110 | 3000 PSI | 160 | 2.1/2" | 88,9 | 114 | 50,8 | 105 | 20 | 13,5 | M 12 x 45 | 7/16" x 1.1/2" |
| AFC 112 | 3000 PSI | 138 | 3" | 106,4 | 134 | 61,9 | 124 | 24 | 17,5 | M 16 x 50 | 5/8" x 2" |
| AFC 114 | 3000 PSI | 35 | 3.1/2" | 120,7 | 152 | 69,9 | 136 | 22 | 17,5 | M 16 x 50 | 5/8" x 2" |
| AFC 116 | 3000 PSI | 35 | 4" | 130,2 | 162 | 77,8 | 146 | 25 | 17,5 | M 16 x 50 | 5/8" x 2" |
| AFC 118 | 3000 PSI | 35 | 5" | 152,4 | 190 | 92,1 | 170 | 28 | 17,5 | M 16 x 50 | 5/8" x 2" |
| AFC 401 | 6000 PSI | 400 | 1/2" | 40,5 | 56 | 18,2 | 48 | 16 | 9,0 | M 8 x 30 | 5/16" x 1.1/4" |
| AFC 402 | 6000 PSI | 400 | 3/4" | 50,8 | 71 | 23,8 | 60 | 19 | 11,0 | M 10 x 35 | 3/8" x 1.1/2" |
| AFC 403 | 6000 PSI | 400 | 1" | 57,2 | 81 | 27,8 | 70 | 24 | 13,0 | M 12 x 45 | 7/16" x 1.1/2" |
| AFC 404 | 6000 PSI | 400 | 1.1/4" | 66,7 | 95 | 31,8 | 78 | 27 | *1 | M 14 x 45 | 1/2" x 1.3/4" |
| AFC 405 | 6000 PSI | 400 | 1.1/2" | 79,4 | 112 | 36,5 | 94 | 30 | 17,0 | M 16 x 50 | 5/8" x 2" |
| AFC 406 | 6000 PSI | 400 | 2" | 96,8 | 134 | 44,5 | 114 | 28 | 21,0 | M 20 x 65 | 3/4" x 2.1/2" |

PN=Çalışma Basıncı PB=Patlama Basıncı

*1) = metrik vidalarda 15,0; UNC vidalarında 13,5

Ürün türleri

| | |
|-------------------------|---|
| AFC U (3000 / 6000 PSI) | SAE-Tapa flanş, UNC vida setli ve conta halkalı |
| AFC M (3000 / 6000 PSI) | SAE-Tapa flanş, metrik vida setli ve o-ringli |