

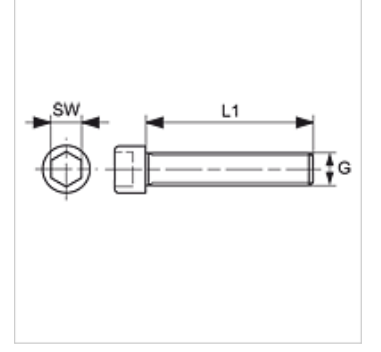
AFS SCHRAUBE

Alyan Cıvata

HANSA FLEX

Özellikler

Model	Alyan vida
Standart	DIN 912 (ISO 4762)
Malzeme	Çelik 10.9
Yüzey koruması	siyah yağlı



Ürün

Tanım	G1	L1 (mm)	SW (mm)
AFS SCHRAUBE 1	M 8 x 1,25	25	6
AFS SCHRAUBE 2	M 8 x 1,25	30	6
AFS SCHRAUBE 3	M 10 x 1,5	35	8
AFS SCHRAUBE 4	M 10 x 1,5	40	8
AFS SCHRAUBE 5	M 12 x 1,75	45	10
AFS SCHRAUBE 6	M 14 x 2	45	12
AFS SCHRAUBE 7	M 16 x 2	50	14
AFS SCHRAUBE 8	M 20 x 2,5	65	17

SW = Anahtar genişliği

aşağıdaki ürünlerin aksesuarıdır

FH (3000 PSI)	SAE Yarım Flanş
FH (6000 PSI)	SAE Yarım Flanş
VF (3000 PSI)	SAE Tam Flanş
VF (6000 PSI)	SAE Tam Flanş