

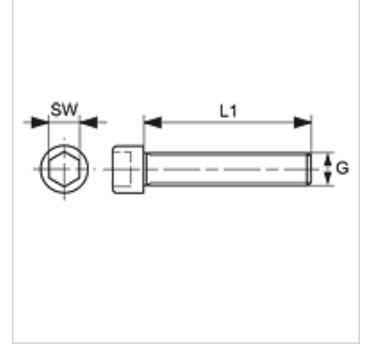
AFS SCHR M

Metrik Cıvata Seti, Alyan

HANSA FLEX

Özellikler

Model	Vida Takımı
Standart	DIN 912 (ISO 4762)
Teslimat kapsamı	4 vida + 4 yaylı halka
Malzeme	Çelik 10.9
Yüzey koruması	siyah yağlı



Ürün

Tanım	G1	L1 (mm)	SW (mm)
AFS 80 SCHR M	M 8 x 1,25	30	6
AFS 100 SCHR M	M 10 x 1,5	35	8
AFS 104 SCHR M	M 10 x 1,5	40	8
AFS 106 SCHR M	M 12 x 1,75	45	10
AFS 112 SCHR M	M 16 x 2	50	14
AFS 404 SCHR M	M 14 x 2	45	12
AFS 406 SCHR M	M 20 x 2,5	70	17

SW = Anahtar genişliği

aşağıdaki ürünlerin aksesuarıdır

FH (3000 PSI)	SAE Yarım Flanş
FH (6000 PSI)	SAE Yarım Flanş
VF (3000 PSI)	SAE Tam Flanş
VF (6000 PSI)	SAE Tam Flanş