

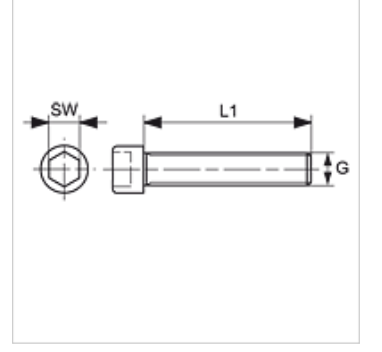
# AFS SCHR U

## UNC Cıvata Seti, Alyan

**HANSA FLEX**

### Özellikler

Model	Vida Takımı
Standart	ASA B 18.3
Teslimat kapsamı	4 vida + 4 yaylı halka
Malzeme	Çelik
Yüzey koruması	siyah yağlı



### Ürün

Tanım	G1	L1 (mm)	SW
AFS 80 SCHR U	5/16" x 1.1/4" UNC	31,8	7/32"
AFS 100 SCHR U	3/8" x 1.1/2" UNC	38,1	5/16"
AFS 104 SCHR U	7/16" x 1.1/2" UNC	38,1	5/16"
AFS 106 SCHR U	1/2" x 1.3/4" UNC	44,5	3/8"
AFS 112 SCHR U	5/8" x 2" UNC	50,8	1/2"
AFS 403 SCHR U	7/16" x 1.3/4" UNC	44,5	5/16"
AFS 406 SCHR U	3/4" x 2.1/2" UNC	63,5	9/16"

SW = Anahtar genişliği

### aşağıdaki ürünlerin aksesuarıdır

FH (3000 PSI)	SAE Yarım Flanş
FH (6000 PSI)	SAE Yarım Flanş
VF (3000 PSI)	SAE Tam Flanş
VF (6000 PSI)	SAE Tam Flanş