

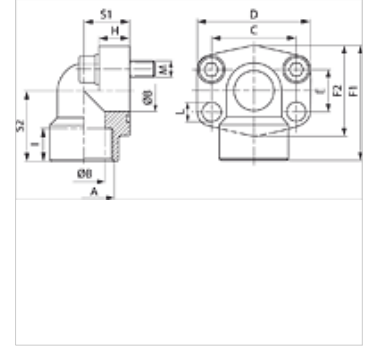
# AFS 90 G (6000 PSI)

SAE Blok Flanşı, BSP, 90° Açılı

**HANSA FLEX**

## Özellikler

<b>Basınç serisi</b>	6000 psi
<b>Standart</b>	SAE J 518 C ISO 6162
<b>Dizayn</b>	90° Açılı
<b>Model</b>	SAE blok flanşı .
<b>Sabitleme</b>	Vida deliği
<b>Teslimat kapsamı</b>	sadece flanş
<b>Malzeme</b>	S355J2G3 (ST52.3)
<b>Yüzey koruması</b>	siyah yağlı



## Açıklama

Verilen Maksimum Çalışma Basıncı, Flanşla İlgilidir! Gerçek Çalışma Basıncı, Boru (Et Kalınlığı) ve Borunun Kalitesi ile Belirlenir!  
Tavsiye Edilen Civatalar, M (metr) veya M (unc) Sütunlarında Belirtilmiştir.

## Ürün

Tanım	PB 10.9 (bar)	Model ebadı	A	Ø B (mm)	C (mm)	E (mm)	F1 (mm)	I (mm)	S1 (mm)	S2 (mm)	L (mm)	M metr.	M unc
AFS 401/90 G 012	400	1/2"	G 1/2" -14	13	40,5	18,2	60	19	20	37	9,0	M 8 x 30	5/16" x 1.1/4"
AFS 401/90 G 038	400	1/2"	G 3/8" -19	13	40,5	18,2	60	19	20	37	9,0	M 8 x 30	5/16" x 1.1/4"
AFS 402/90 G	400	3/4"	G 3/4" -14	19	50,8	23,8	70	20	28	43	11,0	M 10 x 35	3/8" x 1.1/2"
AFS 403/90 G	400	1"	G 1" -11	25	57,2	27,8	85	22	34	51	13,0	M 12 x 45	7/16" x 1.3/4"
AFS 404/90 G	400	1.1/4"	G 1.1/4" -11	32	66,7	31,8	95	25	38	56	*1	M 14 x 50	1/2" x 1.3/4"
AFS 405/90 G	400	1.1/2"	G 1.1/2" -11	38	79,4	36,5	110	28	42	65	17,0	M 16 x 50	5/8" x 2"
AFS 406/90 G	400	2"	G 2" -11	51	96,8	44,5	132	33	45	75	21,0	M 20 x 70	-

PN=Çalışma Basıncı PB=Patlama Basıncı

\*1) = metrik vidalarda 15,0; UNC vidalarında 13,5

## Ürün türleri

AFS 90 G M (3000 / 6000 PSI)	SAE Blok Flanşı, BSP, 90° Açılı, metrik vida setli ve o-ringli
AFS 90 G U (3000 / 6000 PSI)	SAE Blok Flanşı, BSP, 90° Açılı, UNC vida setli ve conta halkalı