

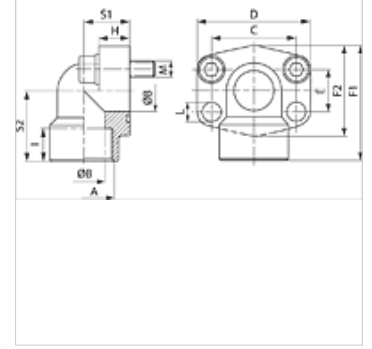
AFS 90 N M (3000 / 6000 PSI)

SAE Blok Flanşı, NPT, 90° Açılı

HANSA FLEX

Özellikler

Standart	SAE J 518 C ISO 6162
Dizayn	90° Açılı
Model	SAE blok flanşı .
Sabitleme	Vida deliği
Teslimat kapsamı	metrik vida setli ve o-ringli
Malzeme	S355J2G3 (ST52.3)
Yüzey koruması	siyah yağlı



Açıklama

Verilen Maksimum Çalışma Basıncı, Flanşla İlgilidir! Gerçek Çalışma Basıncı, Boru (Et Kalınlığı) ve Borunun Kalitesi ile Belirlenir!

Ürün

Tanım	Basınç serisi	PB 10.9 (bar)	Model ebadı	A	Ø B	C	TR	E	F1	F2	H	I	S1	S2	L	Vidalar
					(mm)	(mm)	(mm)	(mm)	(mm)	(mm)	(mm)	(mm)	(mm)	(mm)	(mm)	(mm)
AFS 80/90 N M	3000 PSI	350	1/2"	NPT 1/2" -14	13	38,1	54	17,5	60	48	16	19	20	37	9,0	(4 x) M 8 x 30
AFS 80/90 N M 038	3000 PSI	350	1/2"	NPT 3/8" -18	13	38,1	54	17,5	60	48	16	19	20	37	9,0	(4 x) M 8 x 30
AFS 100/90 N M	3000 PSI	350	3/4"	NPT 3/4" -14	19	47,6	65	22,2	63	52	18	19	24	38	11,0	(4 x) M 10 x 35
AFS 102/90 N M	3000 PSI	315	1"	NPT 1" -11,5	25	52,4	70	26,2	70	60	19	20	28	43	11,0	(4 x) M 10 x 35
AFS 104/90 N M	3000 PSI	250	1.1/4"	NPT 1.1/4" -11,5	32	58,7	79	30,2	85	73	21	22	34	51	11,5	(4 x) M 10 x 40
AFS 106/90 N M	3000 PSI	200	1.1/2"	NPT 1.1/2"	38	69,9	93	35,7	95	83	25	25	38	56	13,5	(4 x) M 12 x 45
AFS 108/90 N M	3000 PSI	200	2"	NPT 2" -11,5	51	77,8	110	42,9	110	94	25	28	42	65	13,5	(4 x) M 12 x 45
AFS 401/90 N M	6000 PSI	400	1/2"	NPT 1/2" -14	13	40,5	54	18,2	60	46	16	19	20	37	9,0	(4 x) M 8 x 30
AFS 401/90 N M 038	6000 PSI	400	1/2"	NPT 3/8" -18	13	40,5	54	18,2	60	46	16	19	20	37	9,0	(4 x) M 8 x 30
AFS 402/90 N M	6000 PSI	400	3/4"	NPT 3/4" -14	19	50,8	70	23,8	70	55	19	20	28	43	11,0	(4 x) M 10 x 35
AFS 403/90 N M	6000 PSI	400	1"	NPT 1" -11,5	25	57,2	79	27,8	85	72	21	22	34	51	13,0	(4 x) M 12 x 45
AFS 404/90 N M	6000 PSI	400	1.1/4"	NPT 1.1/4" -11,5	32	66,7	93	31,8	95	75	25	25	38	56	*1	(4 x) M 14 x 45
AFS 405/90 N M	6000 PSI	400	1.1/2"	NPT 1.1/2"	38	79,4	110	36,5	110	94	25	28	42	65	17,0	(4 x) M 16 x 50

PN=Çalışma Basıncı PB=Patlama Basıncı

*1) = metrik vidalarda 15,0; UNC vidalarında 13,5

Ürün türleri

AFS 90 N (3000 PSI)	SAE Blok Flanşı, NPT, 90° Açılı, sadece flanş
AFS 90 N U (3000 / 6000 PSI)	SAE Blok Flanşı, NPT, 90° Açılı, UNC vida setli ve conta halkalı